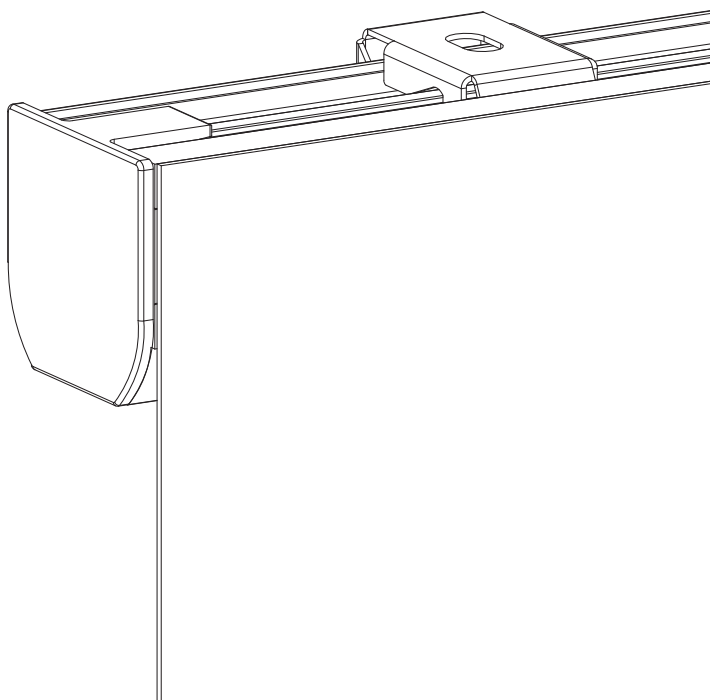


# Installatiehandleiding

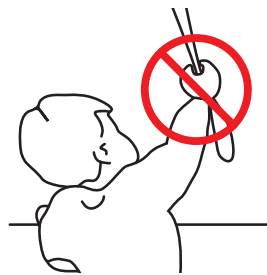
Vouwgordijn - Jaloezie - Plissee

Motor CM-07<sup>v2</sup>



# WAARSCHUWING

Lees deze handleiding aandachtig alvorens het product te monteren en te gebruiken. De montage kan worden uitgevoerd door niet-professionals. Alleen voor gebruik binnenshuis.



- Kleine kinderen kunnen verstrikt raken en stikken in lussen van trekkoorden, kettingen, linten en trekkoorden in het product zelf waarmee het product wordt bediend.
- Houd alle koorden buiten het bereik van kleine kinderen om wurging en verstriking te voorkomen.
- Kinderen kunnen met hun nek in een koord verstrikt raken.
- Plaats bedden, kinderbedjes en meubilair niet in de buurt van koorden van raambekleding.
- Knoop koorden niet aan elkaar vast.
- Let erop dat koorden niet in elkaar draaien en een lus vormen.

## Reiniging

Volg de algemene regels voor het reinigen van het apparaat en de onderdelen:

- Gebruik een zachte, pluisvrije, licht vochtige doek. Voorkom dat er vocht in de openingen komt.
- Gebruik geen sprays, oplosmiddelen, alcohol of schuren- en de middelen.

## Service & Ondersteuning

Voer zelf geen reparaties uit. Probeer het apparaat niet te open of te demonteren. Gevaar voor elektrische schokken en het vervallen van de garantie. Bevat geen door de gebruiker te vervangen onderdelen.

## Garantie

Volg altijd eerst de instructie in deze handleiding voordat u naar uw dealer gaat. Als het apparaat defect lijkt of niet goed functioneert ga dan naar uw dealer voor garantie.

## Recycle

Dit icoon geeft aan dat dit product niet samen met andere huishoudelijke apparaten mag worden weggegooid in de EU. Om mogelijke schade aan het milieu of de menselijke gezondheid te voorkomen, moet het op verantwoorde wijze worden gerecycled om duurzaam hergebruik van materiële hulpbronnen te bevorderen. Om uw gebruikte apparaat te retourneren, gebruikt u het retour- en verzamelsysteem of neemt u contact op met de retailer waar het product is gekocht. Zij kunnen dit product meenemen voor milieuvriendelijke recycling.



IP 20



Conforms to  
UL Std. 325

## Belangrijke veiligheidsinstructies

**WAARSCHUWING:** Om het risico op ernstige verwondingen of op de dood te verminderen is het belangrijk voor de veiligheid van personen om deze instructies te volgen. Bewaar deze instructies.

- Lees alle installatie-instructies en volg ze op.
- Dit apparaat kan worden gebruikt door kinderen vanaf 8 jaar, door personen met lichamelijke, zintuiglijke of verstandelijke beperkingen en door personen zonder ervaring en kennis, mits er sprake is van toezicht of van instructies over het veilige gebruik van het apparaat en mits ze de mogelijke gevaren van het gebruik ervan hebben begrepen. Laat kinderen niet met het apparaat spelen. Laat kinderen het apparaat niet zonder toezicht schoonmaken en onderhouden.
- Laat de kinderen niet spelen met vaste bedieningselementen. Houd de afstandsbediening buiten bereik van kinderen.
- Controleer regelmatig of de installatie niet uit balans is en of er sporen zijn van slijtage of schade aan kabels en veren. Gebruik het product niet als er reparatie of aanpassing nodig is.
- Deze handleiding is ook online beschikbaar.
- De aandrijving moet van de voedingsbron worden losgekoppeld tijdens het vervangen van onderdelen, schoonmaken en onderhouden.
- Het A-gewogen geluidsdrukkniveau in de oren van de gebruiker is gelijk aan of minder dan 70 dB(A).
- Alleen voor gebruik binnenshuis en in huishoudelijke omgevingen.
- Koppel de aandrijving los van de voeding of schakel de automatische bediening uit wanneer er onderhoudswerkzaamheden in de omgeving worden uitgevoerd, zoals tijdens het wassen van ramen.
- Zorg dat er geen andere personen in de buurt zijn als u een dodemansschakelaar gebruikt.
- Bedien het product niet wanneer er onderhoudswerkzaamheden in de buurt worden uitgevoerd, zoals het wassen van ramen.
- De buismotor mag alleen werken met een veilige, extra lage spanning die overeenkomt met de markering op het apparaat.
- Dit apparaat bevat accu's die niet kunnen worden vervangen.

## Belangrijke installatie-instructie

**WAARSCHUWING:** Belangrijke veiligheidsinstructies. Volg alle instructies; onjuiste installatie kan tot ernstig letsel leiden.

- Deze motor kan alleen worden gebruikt met zacht materiaal voor aangedreven onderdelen.
- Gevaarlijke onbeschermd bewegende onderdelen van de aandrijving moeten hoger dan 2,5 m boven de vloer of andere vlakke ondergrond die er toegang toe biedt worden geïnstalleerd.
- Installeer het bewegende deel van een handmatige vrijgave minder dan 1,8 m hoog.
- Het bewegende deel van een dodemansschakelaar moet binnen het zicht van het aangedreven onderdeel maar uit de buurt van bewegende onderdelen worden geplaatst. Het moet op een minimale hoogte van 1,5 m worden geïnstalleerd en ontoegankelijk zijn voor het publiek.
- De massa en dimensie van het aangedreven onderdeel moeten compatibel zijn met het nominale vermogen en de nominale bedrijfstijd.
- Vaste bedieningsonderdelen moeten na de installatie duidelijk zichtbaar zijn.
- Het aangedreven deel moet compatibel zijn met het nominale vermogen (0.8Nm) en de nominale bedrijfstijd (12 min.).
- De aandrijving is bedoeld om te worden geïnstalleerd op een hoogte van minimaal 2,5 m boven de vloer of een andere ondergrond die toegang biedt.
- De ont koppeling van alle polen moet in de vaste bedrading worden verwerkt volgens de bedradersregels.
- De batterij moet uit het apparaat worden verwijderd voor het apparaat wordt gesloopt. Voor de batterij verwijderd kan worden, moet het apparaat worden losgekoppeld van het stroomnet. Gooi de batterij niet weg, maar lever deze in bij de daarvoor bedoelde inleverpunten.

# FCC-handleiding

## FCC ID: ZY4CM07B1

Wettelijk verplichte informatie

### 1 FCC-informatie voor de gebruiker

Dit product bevat geen onderdelen die door de gebruiker kunnen worden gerepareerd en mag alleen worden gebruikt met goedgekeurde antennes. Wijzigingen of aanpassingen aan het product zorgen dat wettelijke certificeringen en goedkeuringen die van toepassing zijn ongeldig worden.

### 2 FCC-kennisgevingen inzake elektronische emissies

Dit apparaat voldoet aan deel 15 van de FCC-regels.

Op het gebruik zijn de volgende twee voorwaarden van toepassing:

1. Dit apparaat mag geen schadelijke storingen veroorzaken;
2. Dit apparaat moet bestand zijn tegen alle storingen die worden ontvangen, inclusief storingen die een ongewenste werking kunnen veroorzaken.

### 3 FCC-verklaring inzake storingen door radiofrequentie

Deze apparatuur is getest en voldoet aan de beperkingen voor digitale apparaten van Klasse B, zoals beschreven in deel 15 van de FCC-regels. Deze limieten zijn opgesteld om redelijke bescherming te bieden tegen schadelijke storing wanneer de apparatuur in een bedrijfsomgeving wordt bediend. Deze apparatuur genereert en gebruikt radiofrequentie-energie en kan deze energie uitstralen; als de apparatuur niet wordt geïnstalleerd en gebruikt volgens de instructies, kan deze schadelijke storingen in de radiocommunicatie veroorzaken.

Gebruik van dit apparaat in een woonomgeving kan mogelijk schadelijke storing veroorzaken. In dat geval is de gebruiker verplicht om de storing voor eigen rekening te verhelpen.

Als dit apparaat schadelijke storing aan radiocommunicatie veroorzaakt (wat kan worden vastgesteld door de apparatuur uit en aan te zetten), dan wordt de gebruiker aangemoedigd om de storing te verhelpen door een van de volgende

maatregelen uit te voeren:

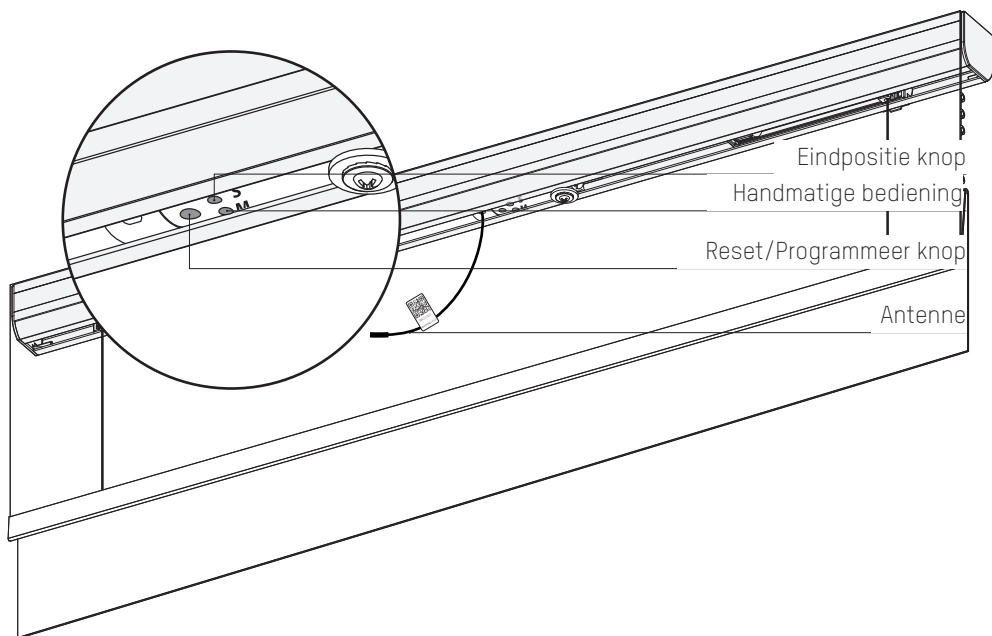
- Verstel of verplaats de ontvangstantenne;
- Vergroot de afstand tussen de apparatuur en de ontvanger;
- Sluit de apparatuur op een stopcontact aan dat zich in een ander circuit bevindt dan het stopcontact van de ontvanger;
- Raadpleeg de leverancier of een ervaren radio-/tv-monteur voor hulp.

### EU verklaring

Hierbij verklaart Coulisse dat de radioapparatuur type CM-07<sup>v2</sup> voldoet aan richtlijn 2014/53/EU. De volledige EU-conformiteitsverklaring is beschikbaar op [support.motionblinds.com](http://support.motionblinds.com)

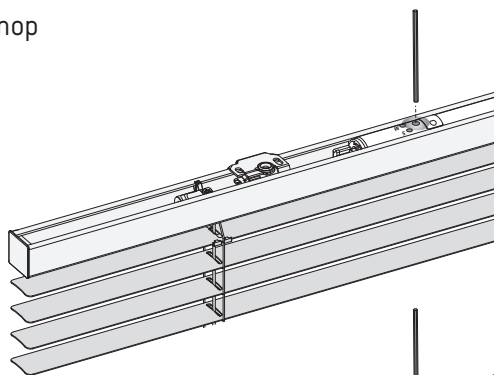
- Frequentiebereik: 433 MHz, RF-vermogen: 2.32 dBm
- Frequentiebereik BLE: 2402 - 2480 MHz, RF-vermogen: 3 dBm EIRP

## **i** Knoppen en functies

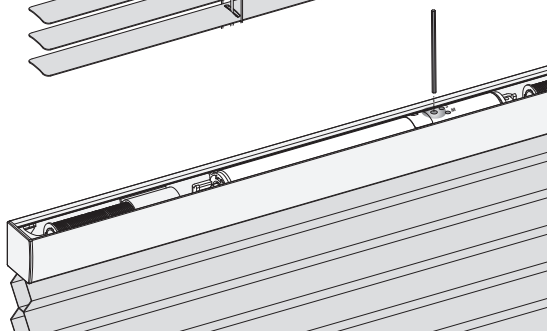


## **i** Zoek de programmeerknop

Jaloezie

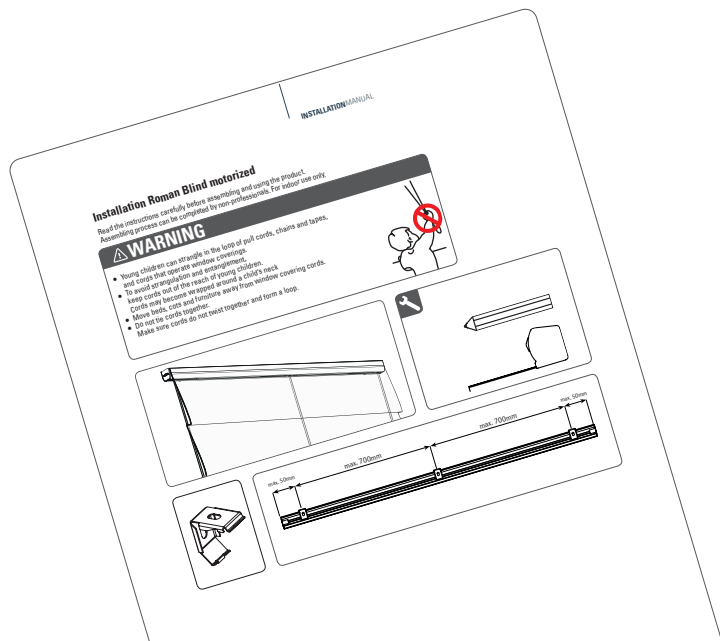


Plissé



## 1 Installeer het vouwgordijn

Volg de stappen in de installatie-instructies om het vouwgordijn te installeren.



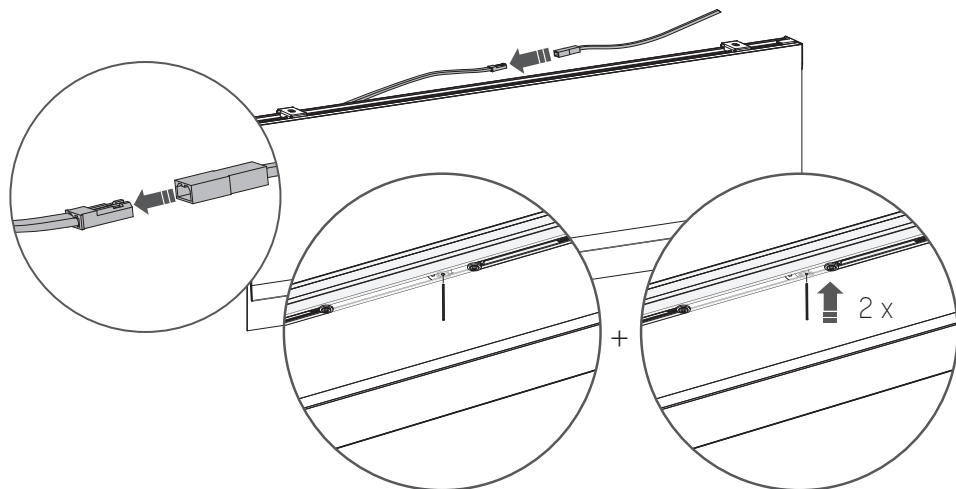
6

## 2 Sluit de voeding aan

BELANGRIJK:

Sluit alleen CM-21 (transformator van 12 volt, gelijkstroom) of CM-38/CM-39 (oplaadbare accu's) aan

Houd de programmeerknop ingedrukt en druk twee keer op de handmatige bediening knop om de motor in of uit te schakelen. (Wanneer de motor wordt geactiveerd, beweegt de motor kort op en neer)



### 3 Download de MotionBlinds buetooth app

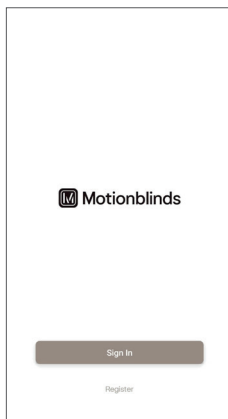
Download de MotionBlinds bluetooth app uit de App Store.



App Store  
Download de  
MotionBlinds  
Bluetooth app  
[rtube.nl/red1614](http://rtube.nl/red1614)



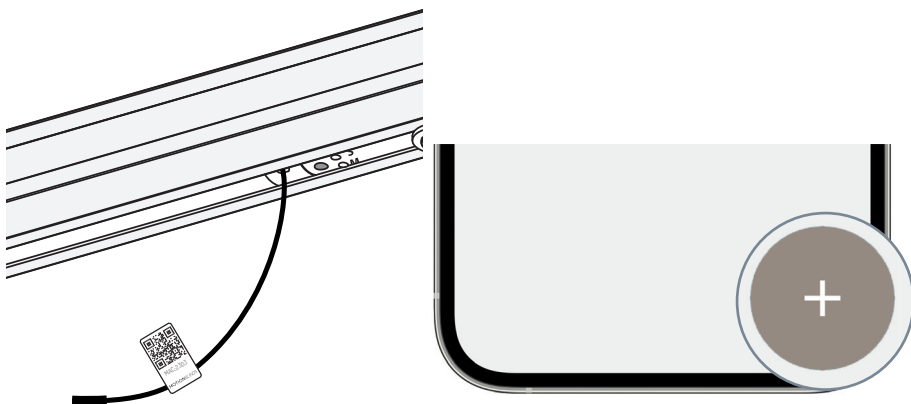
Google Play  
Download de  
MotionBlinds  
Bluetooth app  
[rtube.nl/red1615](http://rtube.nl/red1615)



### 4 Programmeer het vouwgordijn

Open de MotionBlinds bluetooth-app en tik op het + teken. De app zal u nu door het installatieproces leiden.

De eindposities van het vouwgordijn, boven en onder, zijn voorgeprogrammeerd. Deze kunt u eenvoudig aanpassen door de stappen in de app te volgen.



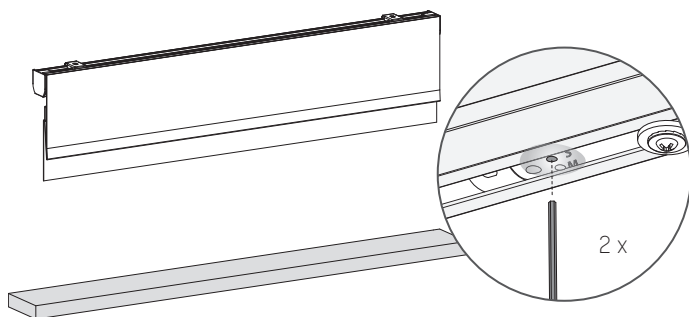
## 6 Aanpassingen

### Verander de draairichting:

Als in de app de positie van de raambekleding tegenovergesteld is aan die van de raambekleding zelf, verander dan de draairichting door de knop Eindpositie binnen een seconde twee keer in te drukken.

### Verander eindposities:

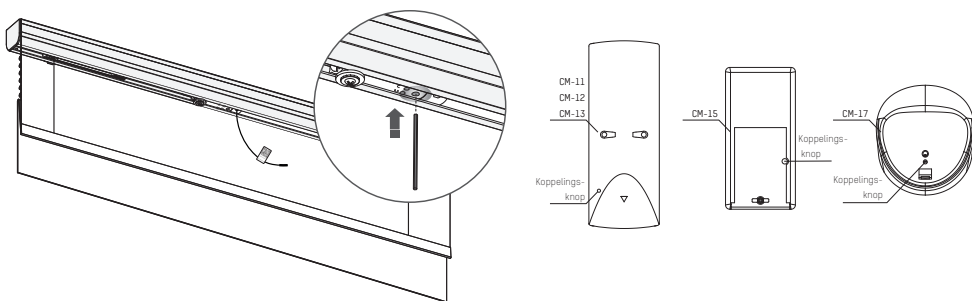
Als de eindposities van de raambekleding onjuist zijn, open dan de instellingen van de raambekleding en pas de boven- en onderpositie aan.



8

## i Koppel een afstandsbediening

**1** Selecteer een kanaal op de afstandsbediening en druk op de programmeerknop op de motor om de programmeermodus te activeren. Het vouwgordijn begint op en neer te bewegen.



**2** Druk op de koppelingsknop op de achterkant van de afstandsbediening om het vouwgordijn aan het gewenste kanaal te koppelen. Het vouwgordijn stopt kort met draaien om aan te geven dat de afstandsbediening aan het vouwgordijn is gekoppeld.

**3** Druk kort op de programmeerknop om de programmeermodus te deactiveren. Het vouwgordijn stopt met bewegen en kan worden bediend.



## **i** Koppelen met een bridge

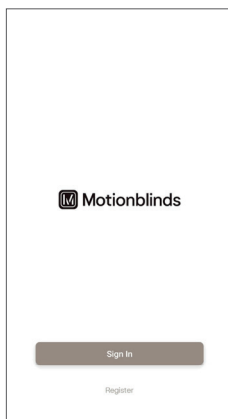
Met de MotionBlinds bridge kunt u meer opties ontgrendelen, zoals spraakassistenten en de mogelijkheid om uw vouwgordijnen te bedienen wanneer u niet thuis bent.



App Store  
Download de  
MotionBlinds  
Wi-Fi app  
[rtube.nl/red981](https://rtube.nl/red981)

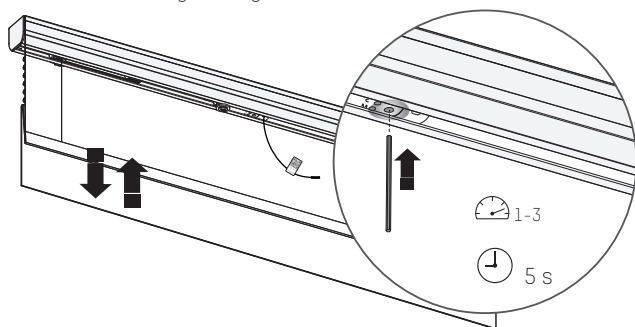


Google Play  
Download de  
MotionBlinds  
Wi-Fi app  
[rtube.nl/red982](https://rtube.nl/red982)



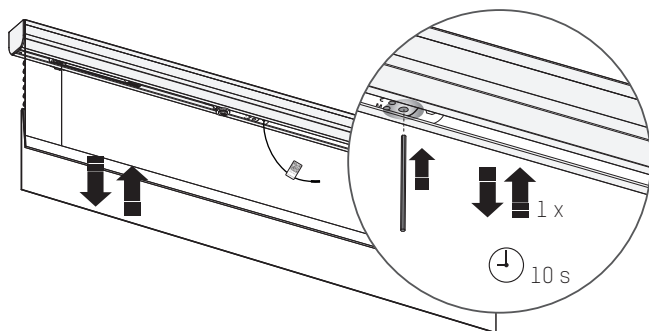
## **i** Motorsnelheid / geluidsniveau wijzigen

Houd de programmaknop 5 seconden ingedrukt om de motorsnelheid / het geluidsniveau te wijzigen. Het vouwgordijn gaat 1 keer op en neer om aan te geven dat de snelheid is aangepast naar 1 van de 3 niveaus. Waarschuwing: laat de knop na 5 seconden los als het vouwgordijn op en neer gaat om te voorkomen dat de verbinding wordt gereset.



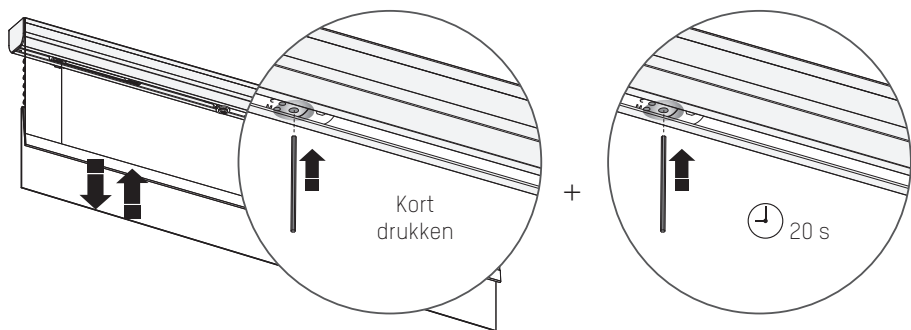
## **i** Reset de verbinding

Houd de programmaknop 10 seconden ingedrukt om de verbinding tussen het vouwgordijn en de app te wissen. Het vouwgordijn gaat 1 keer op en neer om aan te geven dat de verbinding is gereset. Nu kan het vouwgordijn opnieuw worden verbonden.



## **i** Reset het vouwgordijn

Het resetten van het vouwgordijn resulteert in het wissen van de eindposities en verbindingen van het vouwgordijn met apps en afstandsbedieningen. Druk kort op de reset/programmeerknop om de reset modus te activeren. Het vouwgordijn stept nu op en neer. Houd vervolgens de reset/programmaknop ten minste 20 seconden ingedrukt om het vouwgordijn te resetten. Het vouwgordijn zal twee keer stoppen met stappen. Na de tweede stop zal het vouwgordijn een extra step maken die aangeeft dat het vouwgordijn is gereset.

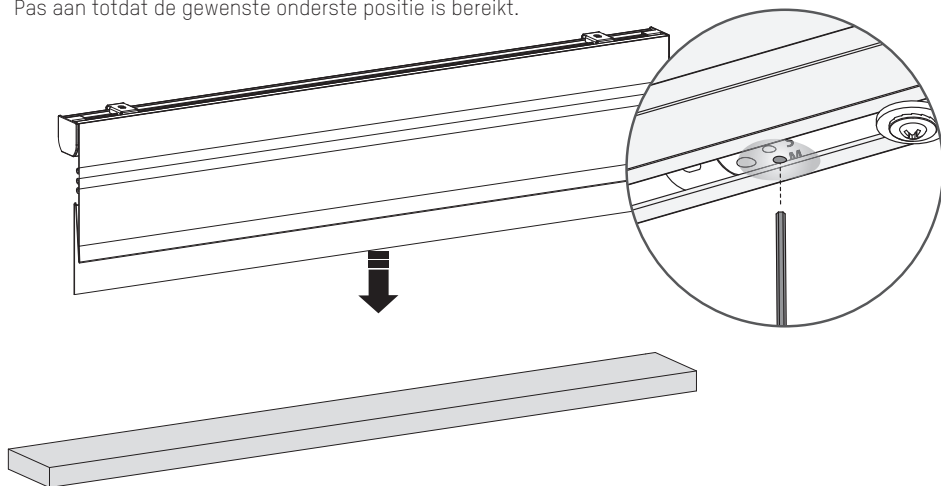


# PROGRAMMEREN MET DE KNOPPEN

## 1 Stel eindposities in

U kunt de eindposities niet alleen met de app instellen, maar ook door op de knop op de motor te drukken. Druk op de handmatige bediening knop en houd deze vast totdat de raambekleding de onderste positie heeft bereikt. Beweegt de raambekleding in de tegenovergestelde richting, laat dan de knop los. Druk opnieuw op de knop en houd deze vast.

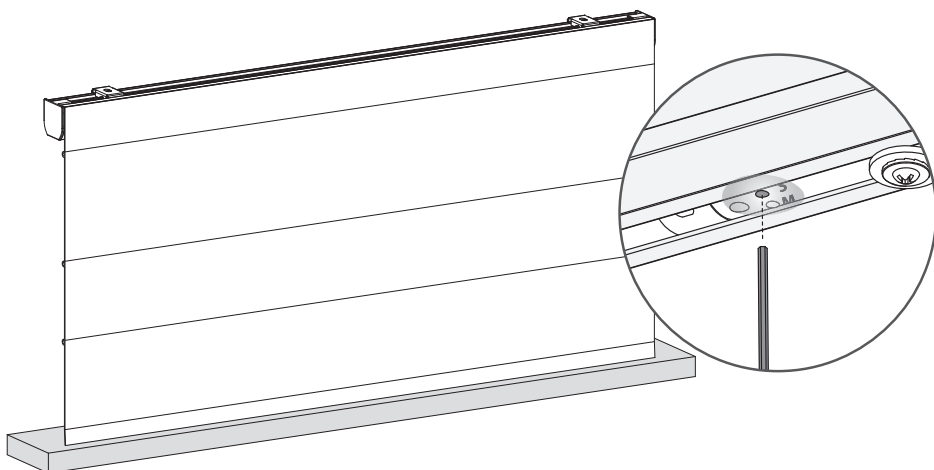
Pas aan totdat de gewenste onderste positie is bereikt.



12

## 2 Sla de onderste positie op

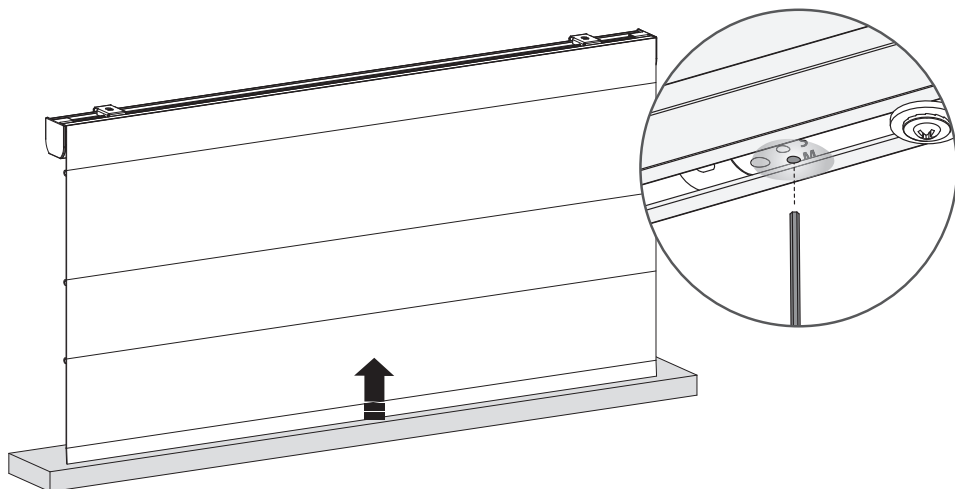
Wanneer de raambekleding op uw onderste positie staat, houdt u de knop ingedrukt totdat de raambekleding omhoog en omlaag beweegt om uw onderste positie op te slaan.



### 3 Beweeg de raambekleding naar de bovenste positie

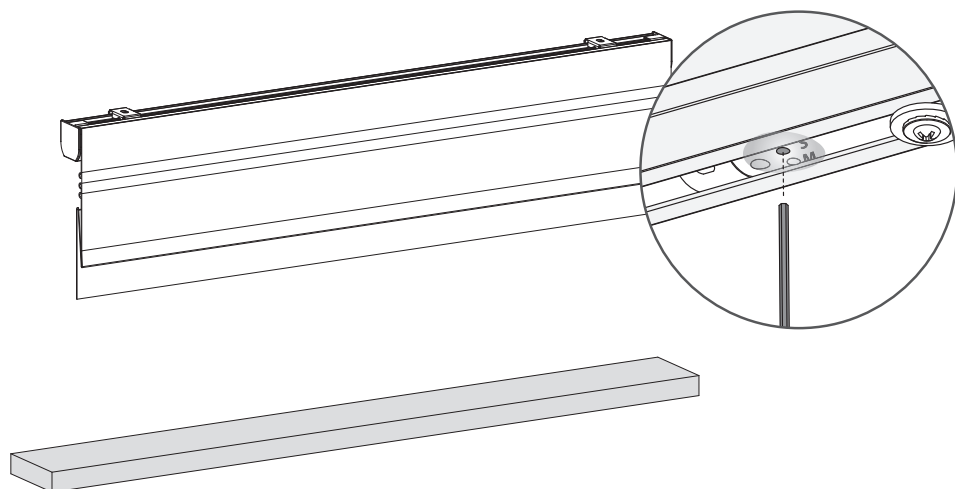
Druk op de handmatige bedieningsknop en houd deze vast totdat de raambekleding de gewenste bovenste positie heeft bereikt. Beweegt de raambekleding in de tegenovergestelde richting, laat dan de knop los. Druk opnieuw op de knop en houd deze vast.

Pas aan totdat de gewenste bovenste positie is bereikt.



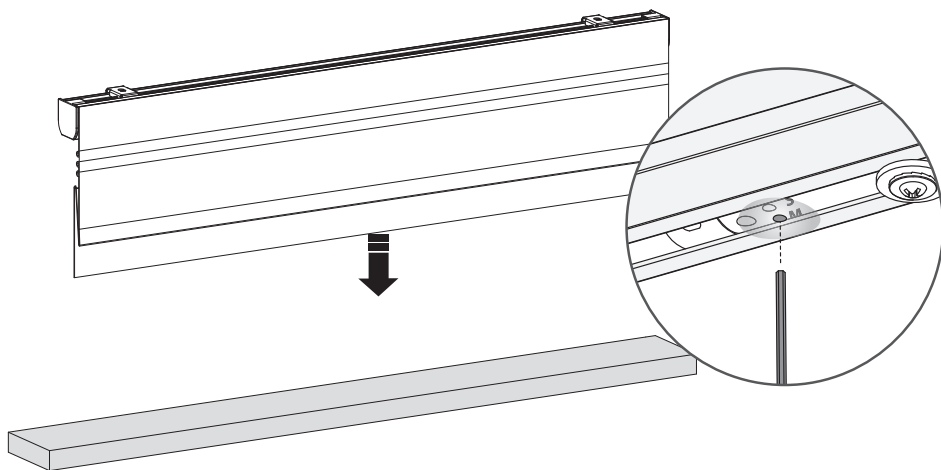
### 4 Sla de bovenste positie op

Wanneer de raambekleding op uw bovenste positie staat, houdt u de knop ingedrukt totdat de raambekleding omhoog en omlaag beweegt om uw bovenste positie op te slaan.



## 5 Pas uw eindposities aan

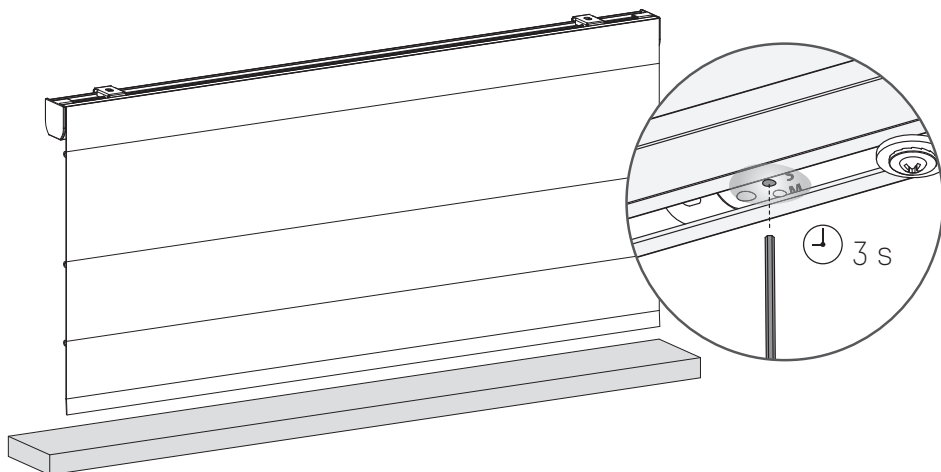
Om een van uw eindposities aan te passen, plaatst u de raambekleding op de eindpositie die u wilt aanpassen. Druk kort op de handmatig bediening knop en wacht tot de raambekleding de eindpositie heeft bereikt die u wilt aanpassen.



14

## 6 Verwijder de (onderste/bovenste) positie

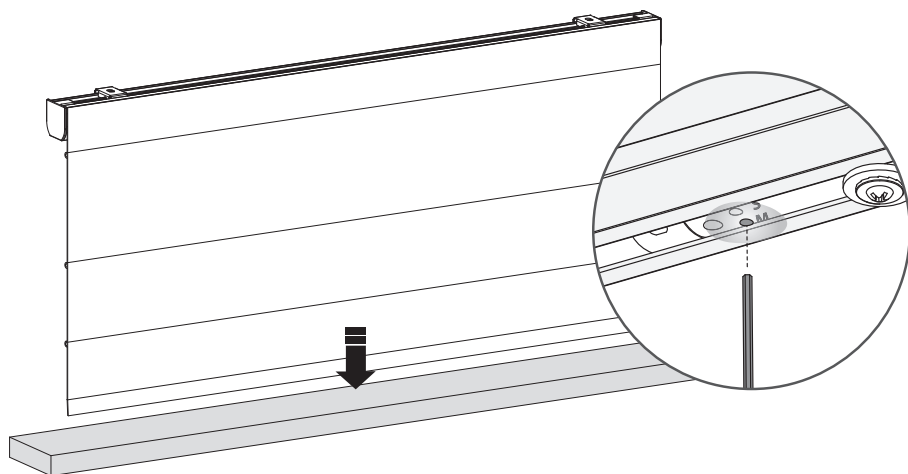
Houd de eindpositie knop voor 3 seconden ingedrukt om uw (onderste/bovenste) positie te verwijderen. De raambekleding beweegt één maal omhoog en omlaag om te bevestigen dat de eindpositie is verwijderd. U kunt nu een nieuwe (bovenste/onderste) positie instellen.



## 7 Beweeg de raambekleding naar de nieuwe (onderste) positie

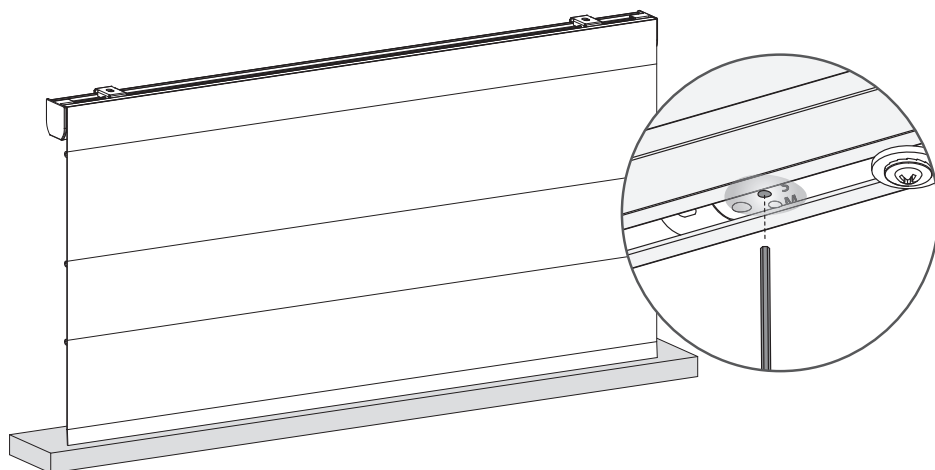
Druk de handmatige bediening knop in en houd deze vast totdat de raambekleding de onderste positie heeft bereikt. Beweegt de raambekleding in de tegenovergestelde richting, laat dan de knop los. Druk opnieuw op de knop en houd deze vast.

Pas aan totdat de gewenste onderste positie is bereikt.



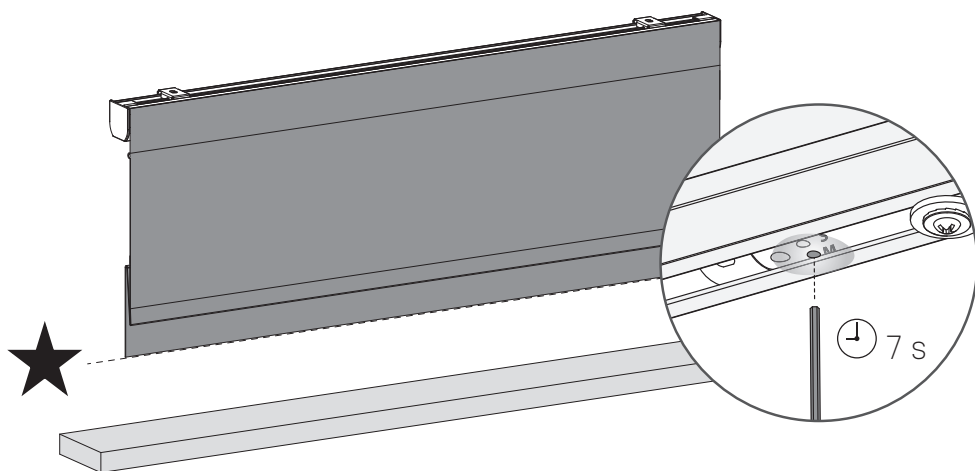
## 8 Sla de (onderste) positie op

Wanneer de raambekleding op uw onderste positie staat, houdt u de knop ingedrukt totdat de raambekleding omhoog en omlaag beweegt om uw onderste positie op te slaan.



## 9 Sla de favoriete positie op

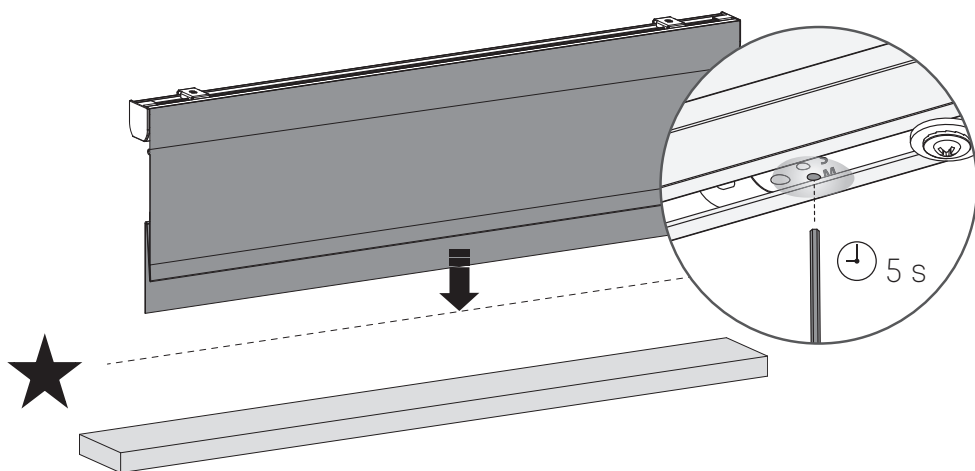
Als er geen favoriete positie is geprogrammeerd, moet u de raambekleding op uw favoriete positie plaatsen. Wanneer de raambekleding op uw favoriete positie staat, houdt u de handmatige bediening knop vast totdat de raambekleding één keer op en neer gaat (ongeveer 7 seconden).



16

## 10 Bediende raambekleding naar de favoriete positie

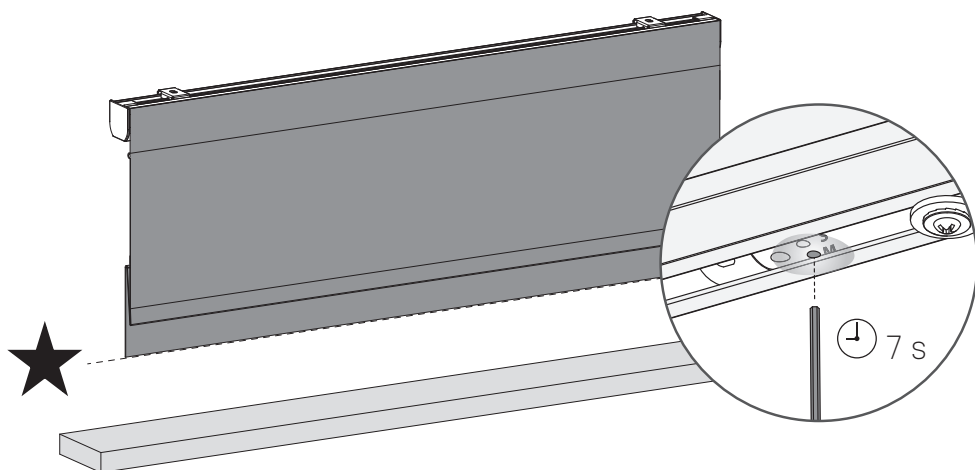
Als de raambekleding niet op de favoriete positie staat, houdt u de handmatige bediening knop 5 seconden vast en de raambekleding beweegt naar de favoriete positie.





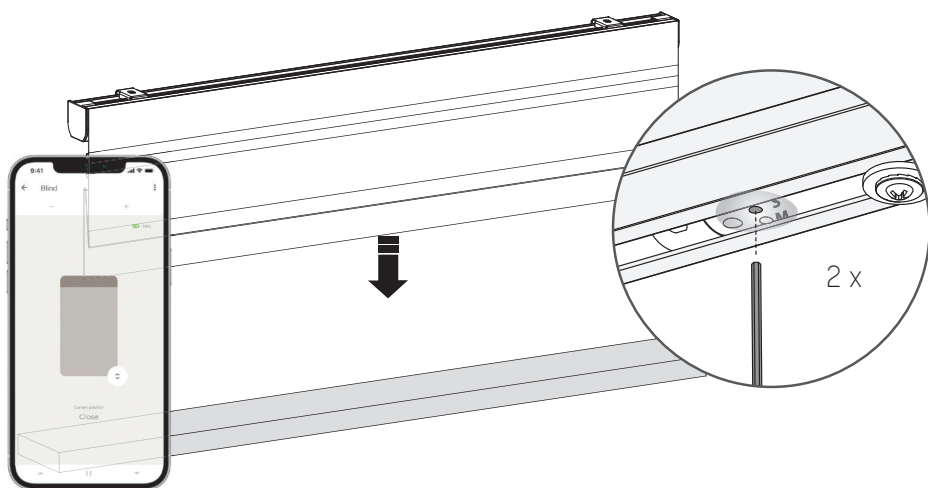
## 11 Sla een nieuwe favoriete positie op

Om uw vorige favoriete positie te verwijderen, moet u de raambekleding op uw huidige favoriete positie plaatsen. (Stap 10) Houd de handmatige bediening knop vast totdat de raambekleding één keer op en neer gaat. (Ongeveer 7 seconden.) Uw favoriete positie is nu gewist. Volg stap 9 om een nieuwe favoriete positie in te stellen.



## i Verander de draairichting

Als in de app de positie van de raambekleding tegenovergesteld is aan die van de raambekleding zelf, verander dan de draairichting door de eindpositie knop binnen een seconde twee keer in te drukken.



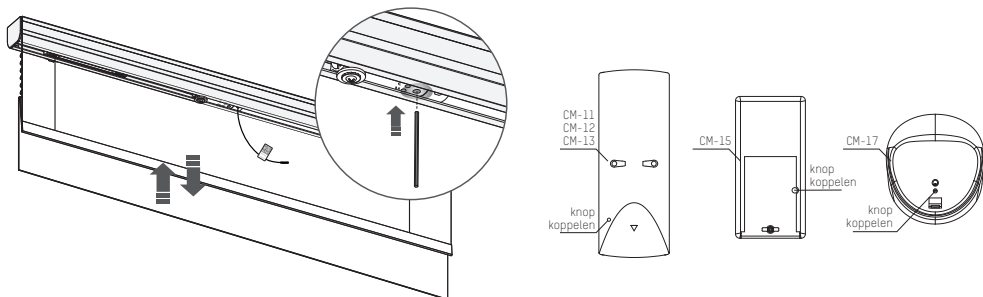


# PROGRAMMEREN MET AFSTANDSBEDIENING

## 1 Koppel een afstandsbediening

Elke Motionblinds afstandsbediening kan aan uw raambekleding worden gekoppeld.

- 1 Selecteer een kanaal op de afstandsbediening en druk op de knop programmeren om de motor om de programmeermodus te activeren. De raambekleding begint op en neer te bewegen.



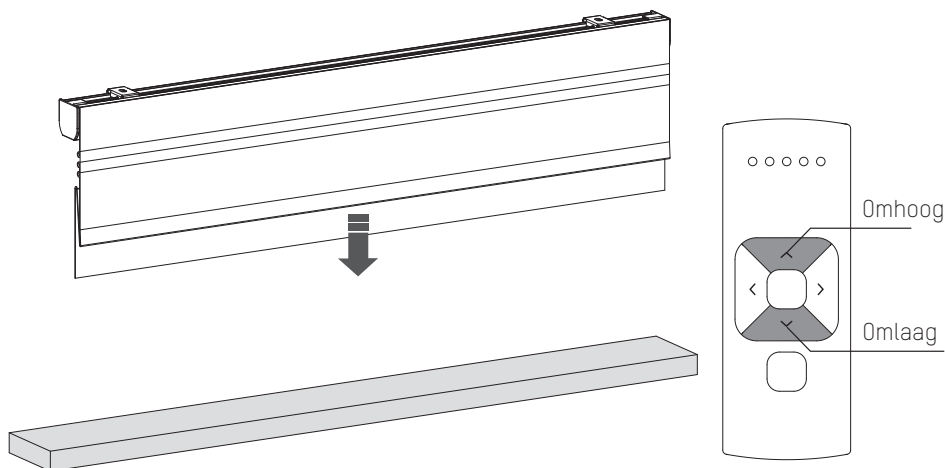
- 2 Druk op de koppelingsknop op de achterkant van de afstandsbediening om de raambekleding aan het gewenste kanaal te koppelen. De raambekleding stopt even met bewegingen maken om aan te geven dat de afstandsbediening aan de raambekleding is gekoppeld.
- 3 Druk kort op de knop programmeren om de programmeermodus uit te schakelen. De raambekleding stopt met bewegingen maken en kan worden bediend.

20

## 2 Controleer de draairichting

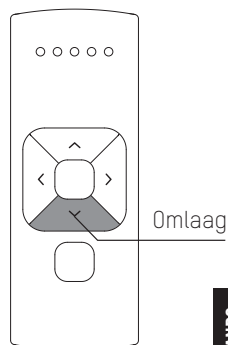
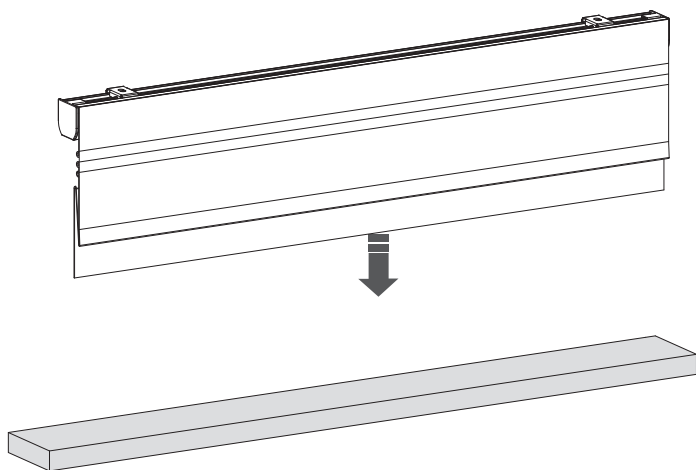
**WAARSCHUWING:** risico op beschadiging. Stop de raambekleding voordat deze de eindposities bereikt.

- 1 Druk kort op de knop voor omlaag om te controleren of de raambekleding op de juiste manier wordt afgerold. De draairichting moet worden veranderd als de raambekleding omhoog gaat.
- 2 Druk tegelijkertijd op de knoppen voor omhoog en omlaag om de draairichting te wijzigen.



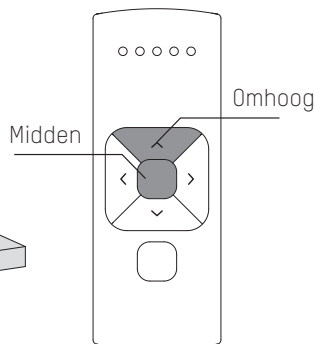
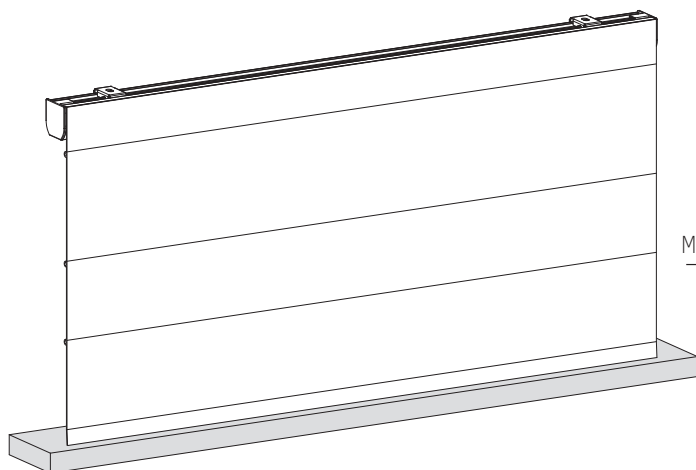
### 3 Stel onderste positie in

Houd de knop voor omlaag ingedrukt totdat de raambekleding de gewenste onderste positie bereikt. **WAARSCHUWING:** risico op beschadiging. Laat de raambekleding langzaam zakken naar de onderste positie.



### 4 Sla onderste positie op

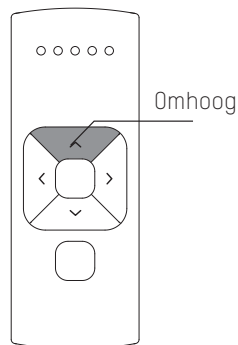
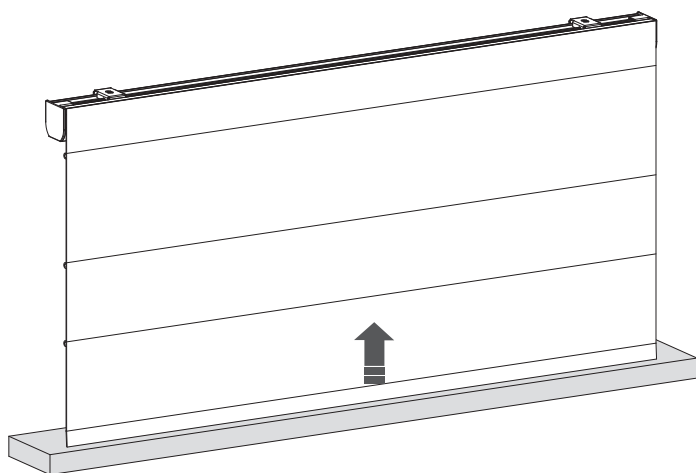
Houd tegelijkertijd de knop in het midden en de knop voor omhoog ingedrukt totdat de raambekleding stopt met bewegingen maken en er daarna weer mee begint. De onderste positie is opgeslagen.



## 5 Stel bovenste positie in

Houd de knop voor omhoog ingedrukt totdat de raambekleding de gewenste bovenste positie bereikt. **WAARSCHUWING:** risico op beschadiging.

Laat de raambekleding langzaam omhoog bewegen naar de bovenste positie.

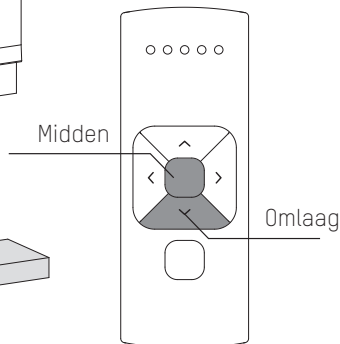
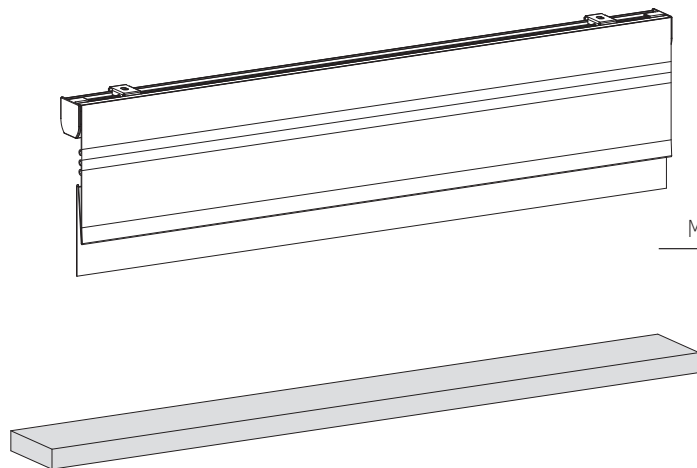


22

## 6 Sla bovenste positie op

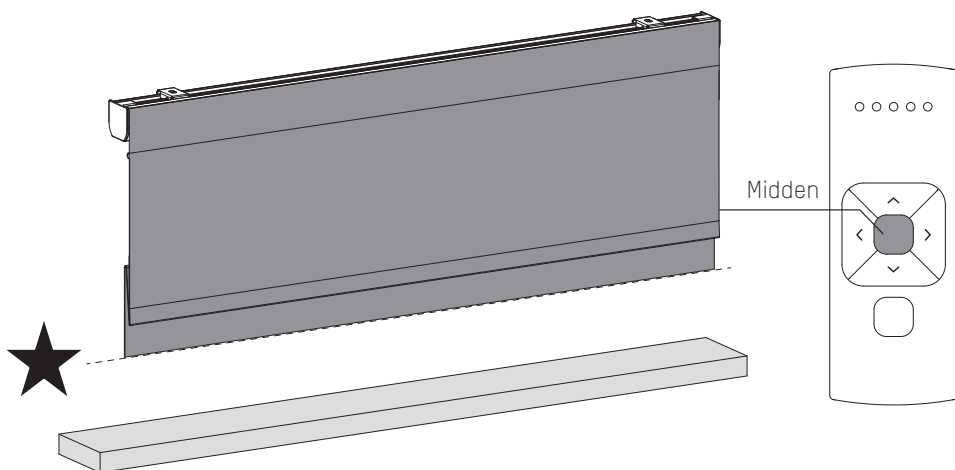
Houd tegelijkertijd de knop in het midden en de knop voor omlaag ingedrukt totdat de raambekleding stopt met bewegingen maken en er daarna weer mee begint.

De bovenste positie is opgeslagen.



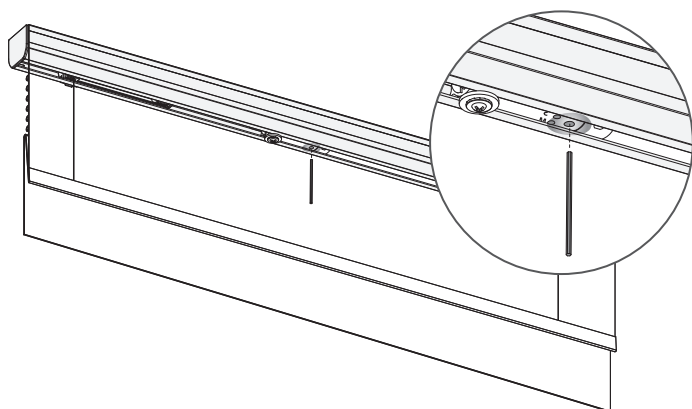
## 7 Stel favoriete positie in (optioneel)

- 1 Laat de raambekleding naar een gewenste favoriete positie bewegen.
- 2 Houd de knop in het midden ingedrukt om deze favoriete positie op te slaan. De raambekleding stopt even met bewegingen maken om aan te geven dat de favoriete positie is opgeslagen.



## 8 Schakel programmeermodus uit

Druk kort op de knop programmeren om de programmeermodus uit te schakelen. De raambekleding stopt met bewegingen maken en kan worden bediend.

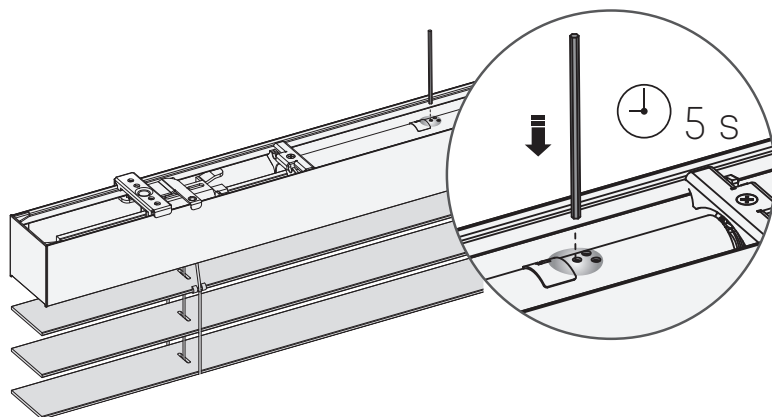


**i** Schakel de directe bediening uit bij bediening op afstand (Aanbevolen voor jaloezieën)

Als u op de knop omhoog of omlaag op de afstandsbediening drukt, beweegt de raambekleding gelijk naar de eindposities (directe bediening). De directe bediening kan worden uitgeschakeld, zodat de raambekleding in kleinere stappen kan worden bediend met behulp van de knoppen omhoog en omlaag. De raambekleding kan nu alleen direct naar de eindposities bewegen als er langer dan twee seconden op de knop voor omhoog of omlaag wordt gedrukt.

**1** Druk op de knop programmeren op de motor om de programmeermodus te activeren. De raambekleding begint met bewegingen maken.

**2** Houd de knop programmeren ingedrukt totdat de raambekleding stopt met bewegingen maken (circa 5 seconden); de directe bediening wordt nu uitgeschakeld of opnieuw geactiveerd.



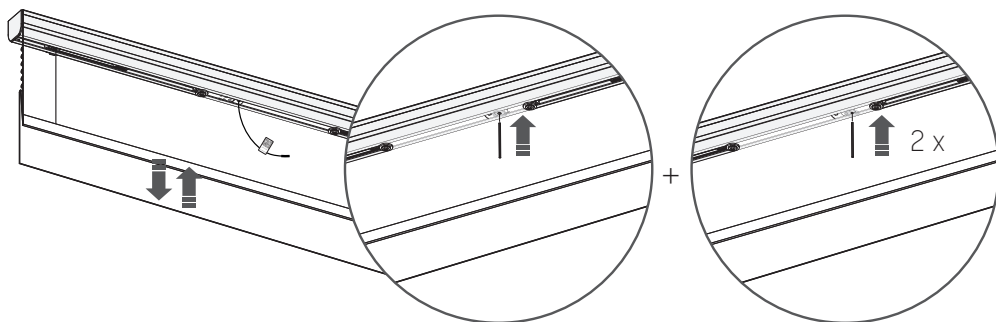


# VEELGESTELDE VRAGEN

## **i** Activeer/deactiveer de motor (transportmodus)

Om schade aan de raambekleding te voorkomen, heeft de motor een transportmodus. Deze zorgt ervoor dat de raambekleding niet wordt geactiveerd voordat deze is geïnstalleerd.

- 1 Houd de programmeerknop ingedrukt en druk twee keer op de handmatige bediening knop om de motor in of uit te schakelen. (Wanneer de motor wordt geactiveerd, beweegt de motor kort op en neer)



Probleem	Oorzaak	Oplossing
De raambekleding werkt niet.	De motor is in de transportmodus.	Activeer de motor. Zie pagina 6/26.
	De batterij van de afstandsbediening is leeg. (Led-lampjes van de afstandsbediening knipperen snel.)	Vervang de batterij in de afstandsbediening. Raadpleeg de handleiding voor de afstandsbediening.
	De batterij is verkeerd in de afstandsbediening geplaatst.	Plaats de batterij in de afstandsbediening opnieuw. Raadpleeg de handleiding voor de afstandsbediening.
	RF-storing	Controleer of de antenne van de motor niet wordt gehinderd door metalen voorwerpen.
	De afstand tussen de telefoon/bridge/afstandsbediening en de motor is te groot.	Ga dichterbij de motor staan.
	De afstandsbediening is niet verbonden met de raambekleding.	Koppel de afstandsbediening aan de motor. Zie pagina 8.
Er reageren meerdere raambekledingen op één afstandsbediening. (Het is niet mogelijk één raambekleding te programmeren.)	Er zijn meerdere raambekledingen aan één kanaal gekoppeld.	Koppel de raambekleding aan een vrij kanaal om deze te programmeren of gebruik enkele selectie om deze specifieke raambekleding te programmeren.
De raambekleding beweegt in kleine stapjes.	1) Er zijn geen eindposities geprogrammeerd. 2) De directe bediening is uitgeschakeld.	1) Programmeer eindposities. Zie pagina 7, 12-13, 20-222. 2) Activeer directe bediening. Zie pagina 24.
De favoriete positie kan niet worden geprogrammeerd.	Er zijn geen eindposities geprogrammeerd.	Programmeer eindposities. Zie pagina 7, 12-13, 20-22.
De raambekleding gaat te ver naar beneden.	De eindposities zijn verkeerd geprogrammeerd.	Programmeer de eindposities opnieuw. Zie stap 7, 14-15, 20-22.
De raambekleding beweegt in de tegenovergestelde richting.	De draairichting is verkeerd ingesteld.	Verander de draairichting. Zie pagina 8, 17, 20.
De raambekleding blijft omhoog en omlaag bewegen.	De raambekleding staat in de programmeermodus.	Druk op de knop programmeren op de motor om de programmeermodus af te sluiten.
De firmware van de raambekleding kan niet worden bijgewerkt naar de laatste versie.	De bluetooth-verbinding met de raambekleding is niet stabiel.	1) Sluit de app en maak opnieuw verbinding met de motor. 2) Deactiveer en activeer de motor weer. Probeer nog een keer bij te werken. Zie pagina 26



