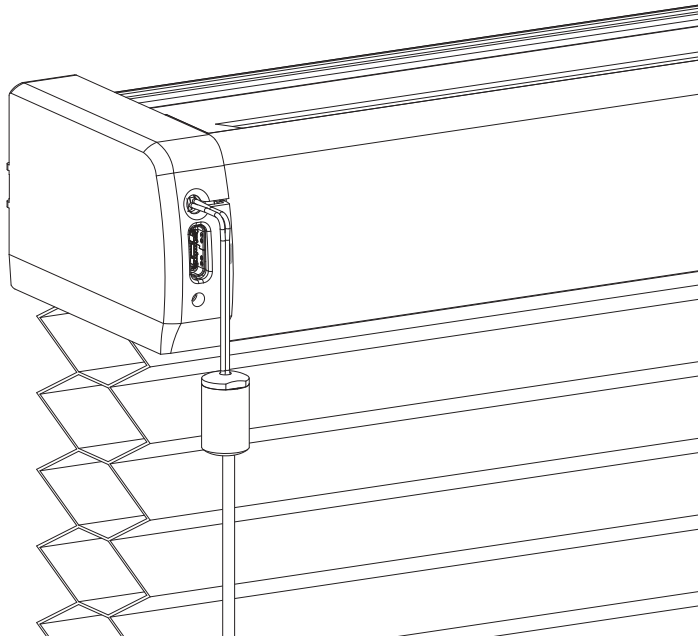


Gebruikershandleiding

Honingraat | Plissé

Motor CM-08



WAARSCHUWING

Lees deze handleiding aandachtig alvorens het product te monteren en te gebruiken. De montage kan worden uitgevoerd door niet-professionals. Alleen voor gebruik binnenshuis.



- Kleine kinderen kunnen verstrikt raken en stikken in lussen van trekkoorden, kettingen, linten en koorden die raambekledingen bedienen.
- Houd alle koorden buiten het bereik van kleine kinderen om wurging en verstrikking te voorkomen.
- Kinderen kunnen met hun nek in een koord verstrikt raken.
- Plaats bedden, ledikanten en meubels uit de buurt van de koorden van raambekleding.
- Bind de koorden niet aan elkaar.
- Let erop dat de koorden niet in elkaar draaien en een lus vormen.

Reiniging

Volg deze algemene regels voor het reinigen van buitenkant en componenten van het apparaat:

- Gebruik een licht vochtige, zachte, pluisvrije doek. Voorkom dat er vocht in de openingen komt.
- Gebruik geen sprays, oplosmiddelen, alcohol of schurende middelen.

Service en ondersteuning

Voer zelf geen reparaties uit. Probeer het apparaat niet te openen of demonteren. Gevaar voor elektrische schokken en het vervallen van de garantie. Bevat geen door de gebruiker te vervangen onderdelen.

Garantie

Volg altijd eerst de instructie in deze handleiding voordat u naar uw dealer gaat. Als het apparaat defect lijkt of niet goed functioneert ga dan naar uw dealer voor instructies voor het krijgen van garantie.

Recycle

Dit icoon geeft aan dat dit product niet samen met ander huishoudelijk afval mag worden weggegooid in de EU. Om mogelijke schade aan het milieu of de menselijke gezondheid te voorkomen, moet het op verantwoorde wijze worden gerecycled om duurzaam hergebruik van materiële hulpbronnen te bevorderen. Om uw gebruikte apparaat te retourneren, gebruikt u het retour- en verzamelstelsel of neemt u contact op met de retailer waar het product is gekocht. Zij kunnen dit product innemen voor milieuveilige recycling.



IP 20



Conforms to
UL Std. 325
Certified to
CSA Std. C22.2#247

Belangrijke veiligheidsinstructies

WAARSCHUWING: Om het risico op ernstige verwondingen of op de dood te verminderen is het belangrijk voor de veiligheid van personen om deze instructies te volgen. Bewaar deze instructies.

- Lees alle installatie-instructies en volg ze op.
- Dit apparaat kan worden gebruikt door kinderen vanaf 8 jaar, door personen met lichamelijke, zintuiglijke of verstandelijke beperkingen en door personen zonder ervaring en kennis, mits er sprake is van toezicht of van instructies over het veilige gebruik van het apparaat en mits ze de mogelijke gevaren van het gebruik ervan hebben begrepen. Laat kinderen niet met het apparaat spelen. Laat kinderen het apparaat niet zonder toezicht schoonmaken en onderhouden.
- Laat de kinderen niet spelen met vaste bedieningselementen. Houd de afstandsbediening buiten bereik van kinderen.
- Controleer regelmatig of de installatie niet uit balans is en of er sporen zijn van slijtage of schade aan kabels en veren. Gebruik het product niet als er reparatie of aanpassing nodig is.
- Deze handleiding is ook online beschikbaar.
- De aandrijving moet van de voedingsbron worden losgekoppeld tijdens het vervangen van onderdelen, schoonmaken en onderhouden.
- Het A-gewogen geluidsdrukkniveau in de oren van de gebruiker is gelijk aan of minder dan 70 dB(A).
- Alleen voor gebruik binnenshuis en in huishoudelijke omgevingen.
- Koppel de aandrijving los van de voeding of schakel de automatische bediening uit wanneer er onderhoudswerkzaamheden in de omgeving worden uitgevoerd, zoals tijdens het wassen van ramen.
- Zorg dat er geen andere personen in de buurt zijn als u een dodemansschakelaar gebruikt.
- Bedien het product niet wanneer er onderhoudswerkzaamheden in de buurt worden uitgevoerd, zoals het wassen van ramen.
- De buismotor mag alleen werken met een veilige, extra lage spanning die overeenkomt met de markering op het apparaat.
- De maximale bedrijfstemperatuur van de motor is +60°C. De maximale oplaadtemperatuur van de accu is +45°C.

- Dit apparaat bevat accu's die niet kunnen worden vervangen.

Belangrijke installatie-instructie

WAARSCHUWING: Belangrijke veiligheidsinstructies. Volg alle instructies; onjuiste installatie kan tot ernstig letsel leiden.

- Deze motor kan alleen worden gebruikt met zacht materiaal voor aangedreven onderdelen.
- Gevaarlijke onbeschermde bewegende onderdelen van de aandrijving moeten hoger dan 2,5m boven de vloer of andere vlakke ondergrond die er toegang toe biedt worden geïnstalleerd.
- Installeer het bewegende deel van een handmatige vrijgave minder dan 1,8 m hoog.
- Het bewegende deel van een dodemansschakelaar moet binnen het zicht van het aangedreven onderdeel maar uit de buurt van bewegende onderdelen worden geplaatst. Het moet op een minimale hoogte van 1,5 m worden geïnstalleerd en ontoegankelijk zijn voor het publiek.
- De massa en dimensie van het aangedreven onderdeel moeten compatibel zijn met het nominale vermogen en de nominale bedrijfstijd.
- Vaste bedieningsonderdelen moeten na de installatie duidelijk zichtbaar zijn.
- Het aangedreven deel moet compatibel zijn met het nominale vermogen CM-08 0.6N.m en de nominale bedrijfstijd (12 min.).
- De aandrijving is bedoeld om te worden geïnstalleerd op een hoogte van minimaal 2,5m boven de vloer of een andere ondergrond die toegang biedt.
- De ont koppeling van alle polen moet in de vaste bedrading worden verwerkt volgens de bedravingsregels.
- De batterij moet uit het apparaat worden verwijderd voor het apparaat wordt gesloopt. Voor de batterij verwijderd kan worden, moet het apparaat worden losgekoppeld van het stroomnet. Gooi de batterij niet weg, maar lever deze in bij de daarvoor bedoelde inleverpunten.

FCC-handleiding

FCC-identificatiecode: ZY4CMD08B

Wettelijk verplichte informatie

1 FCC-informatie voor de gebruiker

Dit product bevat geen onderdelen die door de gebruiker kunnen worden gerepareerd en mag alleen worden gebruikt met goedgekeurde antennes. Wijzigingen of aanpassingen aan het product zorgen ervoor dat wettelijke certificeringen en goedkeuringen die van toepassing zijn ongeldig worden.

2 FCC-kennisgevingen inzake elektronische emissies

Dit apparaat voldoet aan deel 15 van de FCC-regels.

Op het gebruik zijn de volgende twee voorwaarden van toepassing:

1. Dit apparaat mag geen schadelijke storingen veroorzaken
2. Dit apparaat moet bestand zijn tegen alle storingen die worden ontvangen, inclusief storingen die een ongewenste werking kunnen veroorzaken.

3. FCC-verklaring inzake storingen door radiofrequentie

Deze apparatuur is getest en voldoet aan de beperkingen voor digitale apparaten van Klasse B, zoals beschreven in deel 15 van de FCC-regels. Deze limieten zijn opgesteld om redelijke bescherming te bieden

tegen schadelijke storing wanneer de apparatuur in een bedrijfsomgeving wordt bediend.

Deze apparatuur genereert en gebruikt radiofrequentieenergie en kan deze energie uitstralen en, als de apparatuur niet wordt geïnstalleerd en gebruikt volgens de instructies, kan deze schadelijke storingen in de radiocommunicatie veroorzaken.

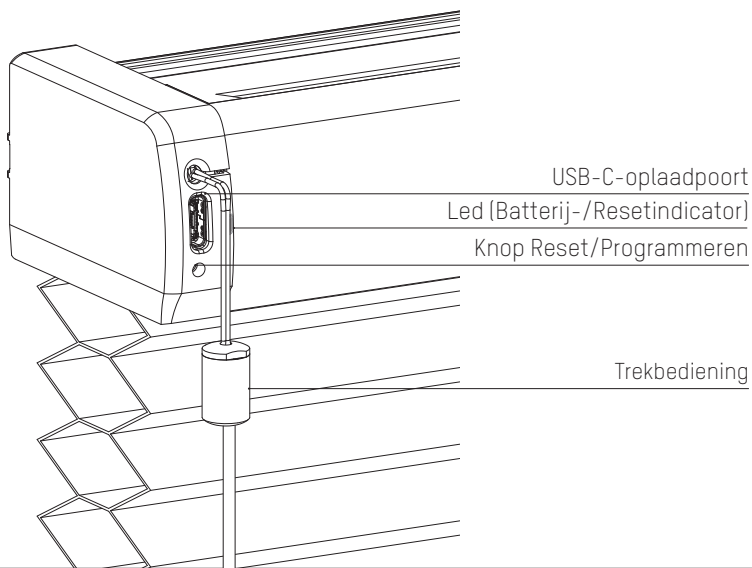
Gebruik van dit apparaat in een woonomgeving kan mogelijk schadelijke storing veroorzaken. In dat geval is de gebruiker verplicht om de storing voor eigen rekening te verhelpen. Als dit apparaat schadelijke storing aan radio- of televisiecommunicatie veroorzaakt (wat kan worden vastgesteld door de apparatuur uit en aan te zetten), dan wordt de gebruiker aangemoedigd om de storing te verhelpen door een van de volgende maatregelen uit te voeren:

- Verstel of verplaats de ontvangstantenne.
- Vergroot de afstand tussen de apparatuur en de ontvanger.
- Sluit de apparatuur op een stopcontact aan dat zich in een ander circuit bevindt dan het stopcontact van de ontvanger.
- Raadpleeg de leverancier of een ervaren radio-/tv-monteur voor hulp.

EU-verklaring

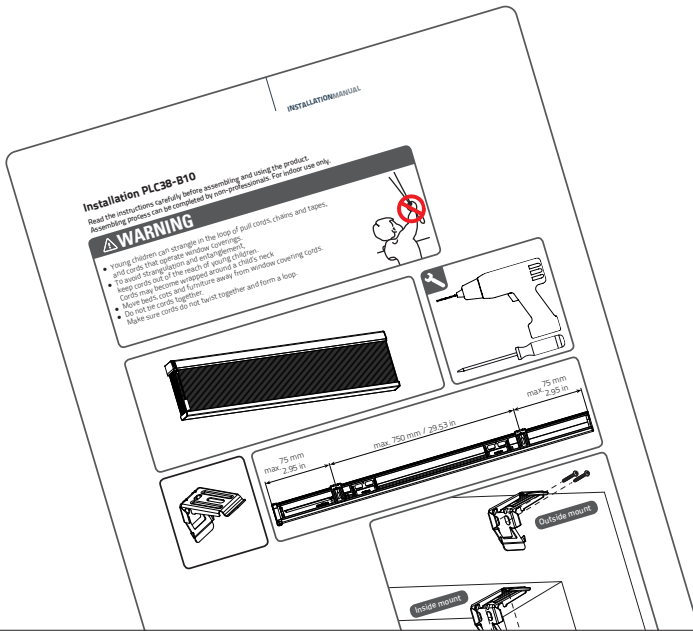
Hierbij verklaart Coulisse dat de radioapparatuur type CM-08 in overeenstemming is met richtlijn 2014/53/EU. De volledige tekst van de EU-conformiteitsverklaring is beschikbaar op het volgende internetadres: support.motionblinds.com

- Frequentiebereik: 433 MHz, RF-vermogen: 2,32 dBm
- Frequentiebereik BLE: 2402 - 2480 MHz, RF-vermogen: 3 dBm EIRP



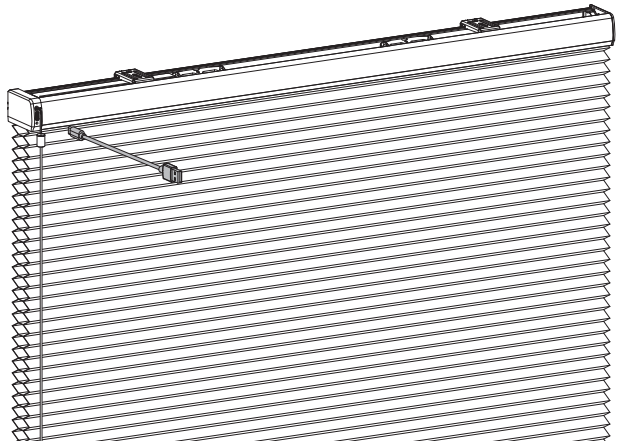
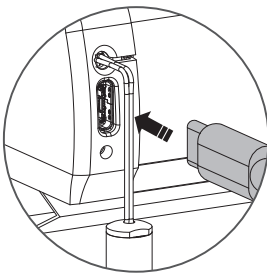
1 Installeer de raambekleding

Volg de stappen in de installatiehandleiding om de raambekleding te installeren.



2 Activeer de raambekleding

Om de raambekleding te activeren, sluit u deze raambekleding aan op een standaard USB-C 5V-voeding via een USB-C-kabel. Bijvoorbeeld via de voedingsadapter van uw iPhone.



3 Download de MotionBlinds Bluetooth-app

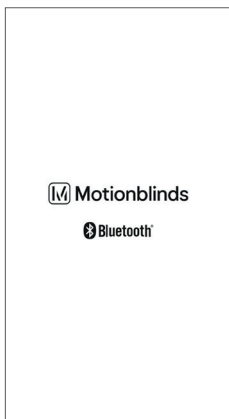
Download de MotionBlinds Bluetooth-app uit de App Store of Play Store.



App Store
Download de
MotionBlinds
Bluetooth-app
rtube.nl/red1614



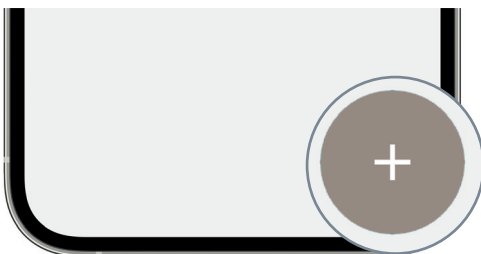
Google Play
Download de
MotionBlinds
Bluetooth app
rtube.nl/red1615



4 Stel de raambekleding in

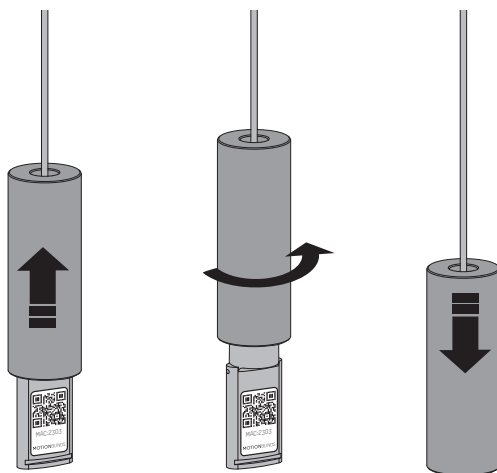
Open de MotionBlinds bluetooth-app en tik op het + teken. De app leidt u nu door het installatieproces.

De eindposities van de raambekleding, boven en onder, zijn voorgeprogrammeerd. Deze eindposities kunnen in de app worden aangepast.



5 Verberg de MotionBlinds configuratiecode

Schuif het koordgewicht omhoog en draai het een kwartslag om de MotionBlinds-configuratiecode in het koordgewicht te verbergen.

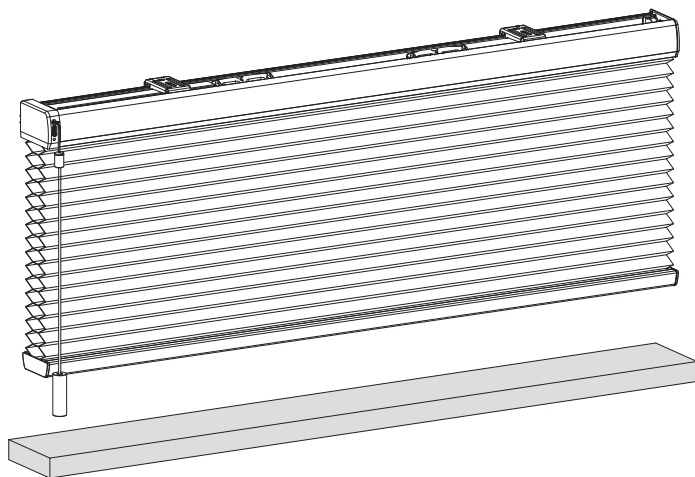


003

6 Aanpassingen

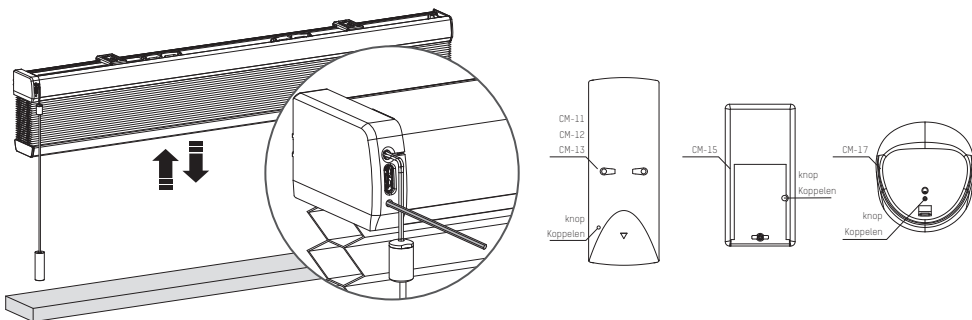
Onderste posities veranderen:

Als de eindposities van de raambekleding onjuist zijn, open dan de instellingen van de raambekleding en pas de onderste positie aan.



i Koppel een afstandsbediening

- 1** Selecteer een kanaal op de afstandsbediening en druk op de knop programmeren op de motor om de programmeermodus te activeren. De raambekleding begint op en neer te bewegen.



- 2** Druk op de koppelingsknop op de achterkant van de afstandsbediening om de raambekleding aan het gewenste kanaal te koppelen. De raambekleding stopt even met bewegingen maken om aan te geven dat de afstandsbediening aan de raambekleding is gekoppeld.
- 3** Druk kort op de knop programmeren om de programmeermodus uit te schakelen. De raambekleding stopt met bewegingen maken en kan worden bediend.

i Koppel met een bridge

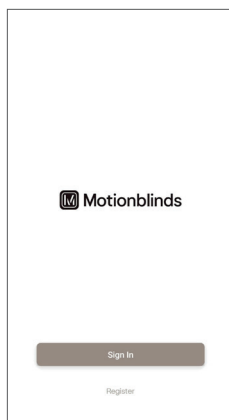
Met de MotionBlinds bridge kunt u meer opties ontgrendelen, zoals spraakassistenten en de mogelijkheid om uw raambekleding te bedienen wanneer u niet thuis bent.



App Store
Download de
MotionBlinds
wifi-app
rtube.nl/red981

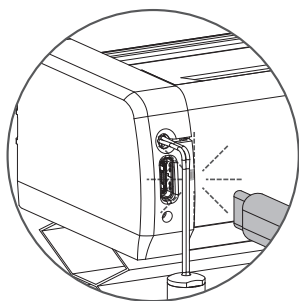


Google Play
Download de
MotionBlinds
wifi-app
rtube.nl/red982

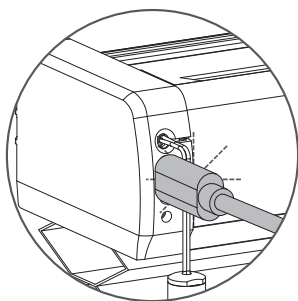


i Laad de raambekleding op

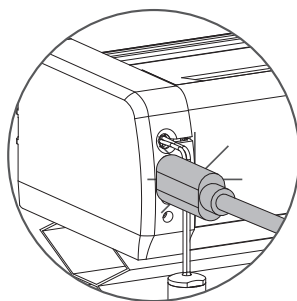
Om de raambekleding op te laden, sluit u deze raambekleding aan op een standaard USB-C
5V-voeding via een USB-C-kabel. Bijvoorbeeld via de voedingsadapter van uw iPhone.



Het ledlampje knippert
rood wanneer het systeem
actief is; laad de batterij op



Het ledlampje knippert
groen; de batterij
wordt opgeladen

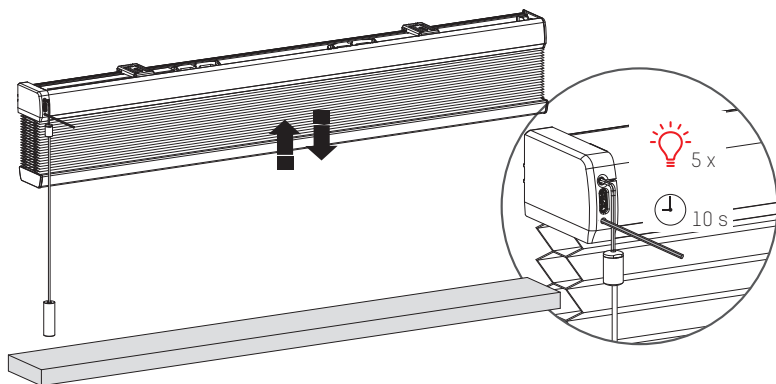


Het ledlampje brandt
groen; de batterij is
helemaal opgeladen

10

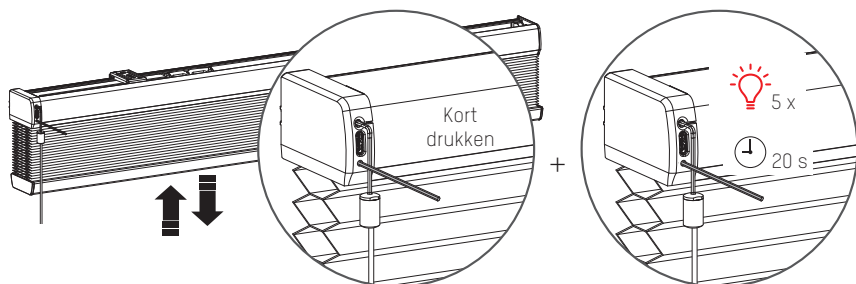
i Herstel de verbinding (resetten)

Houd de knop programmeren 10 seconden ingedrukt om de verbinding tussen de raambekleding en
de app te wissen. Het ledlampje licht 5 keer op en de raambekleding gaat 1 keer op en neer om aan te
geven dat de verbinding is hersteld. De raambekleding kan nu opnieuw worden verbonden.



i Herstel de instellingen (resetten)

Het opnieuw instellen van de raambekleding heeft tot gevolg dat de eindposities en verbindingen van de raambekleding met apps en afstandsbedieningen worden gewist. Druk kort op de knop programmeren om de programmeermodus te activeren. De raambekleding begint op en neer te bewegen. Houd de reset-/programmeerknop minimaal 20 seconden ingedrukt om de raambekleding opnieuw in te stellen. De raambekleding stopt twee keer met bewegingen maken. Na de tweede stop beweegt de raambekleding nog een keer om aan te geven dat de raambekleding opnieuw is ingesteld.

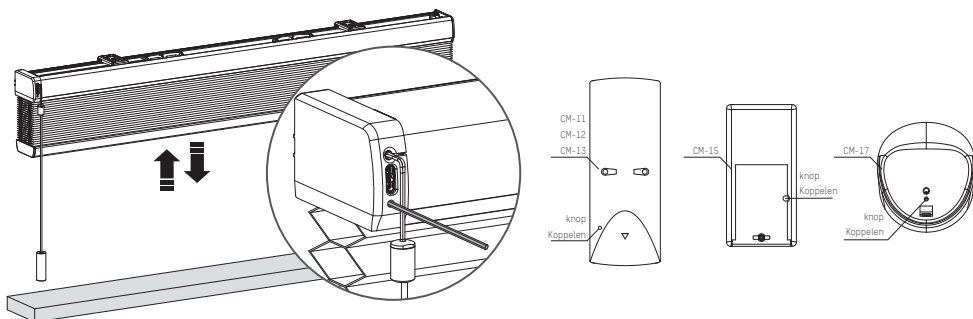


PROGRAMMEREN MET AFSTANDSBEDIENING

1 Koppel een afstandsbediening

Elke MotionBlinds afstandsbediening kan aan uw raambekleding worden gekoppeld.

- 1 Selecteer een kanaal op de afstandsbediening en druk op de knop programmeren op de motor om de programmeermodus te activeren. De raambekleding begint op en neer te bewegen.



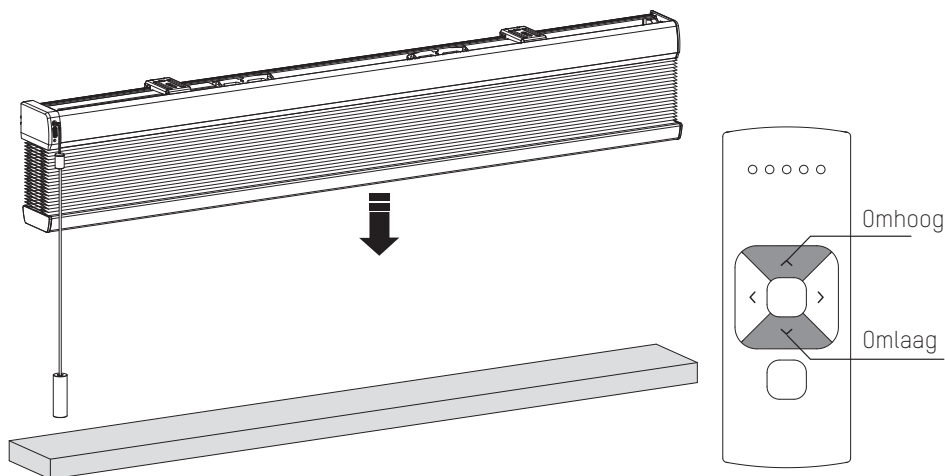
- 2 Druk op de koppelingsknop op de achterkant van de afstandsbediening om de raambekleding aan het gewenste kanaal te koppelen. De raambekleding stopt even met bewegingen maken om aan te geven dat de afstandsbediening aan de raambekleding is gekoppeld.
- 3 Druk kort op de knop programmeren om de programmeermodus uit te schakelen. De raambekleding stopt met bewegingen maken en kan worden bediend.

14

2 Controleer de draairichting

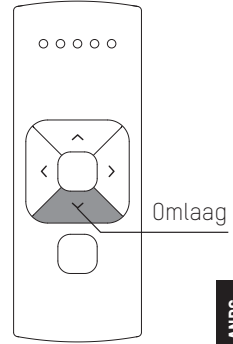
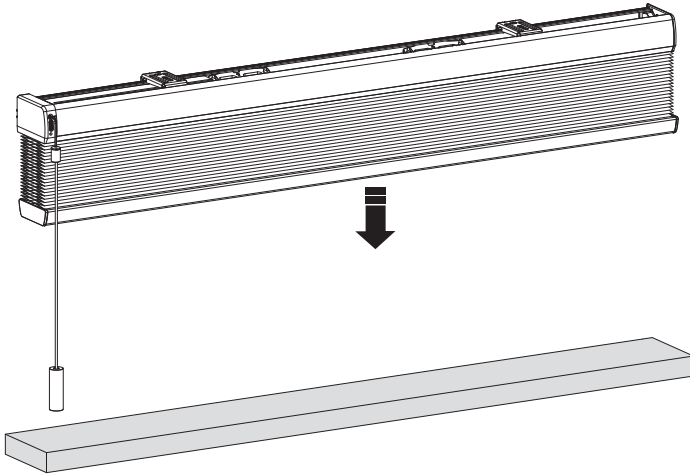
WAARSCHUWING: risico op beschadiging. Stop de raambekleding voordat deze de eindposities bereikt.

- 1 Druk kort op de knop voor omlaag om te controleren of de raambekleding op de juiste manier wordt afgerold. De draairichting moet worden veranderd als de raambekleding omhoog gaat.
- 2 Druk tegelijkertijd op de knoppen voor omhoog en omlaag om de draairichting te wijzigen.



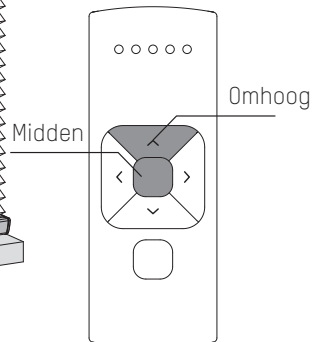
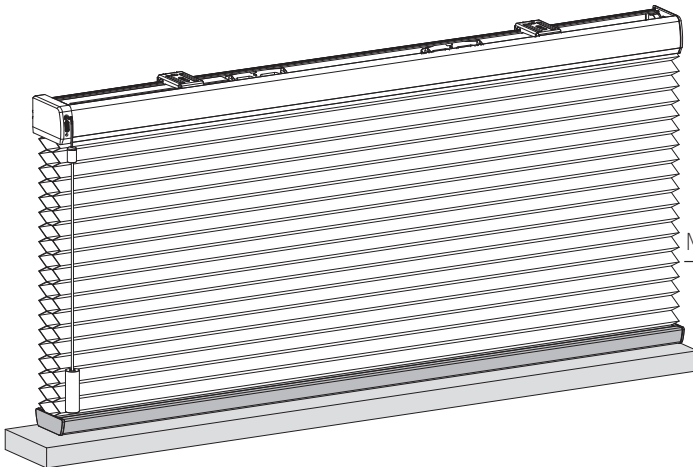
3 Stel onderste positie in

Houd de knop voor omlaag ingedrukt totdat de raambekleding de gewenste onderste positie bereikt. **WAARSCHUWING:** risico op beschadiging. Laat de raambekleding langzaam zakken naar de onderste positie.



4 Sla onderste positie op

Houd tegelijkertijd de knop in het midden en de knop voor omhoog ingedrukt totdat de raambekleding stopt met bewegingen maken en er daarna weer mee begint. De onderste positie is opgeslagen.

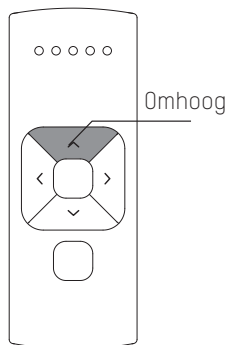
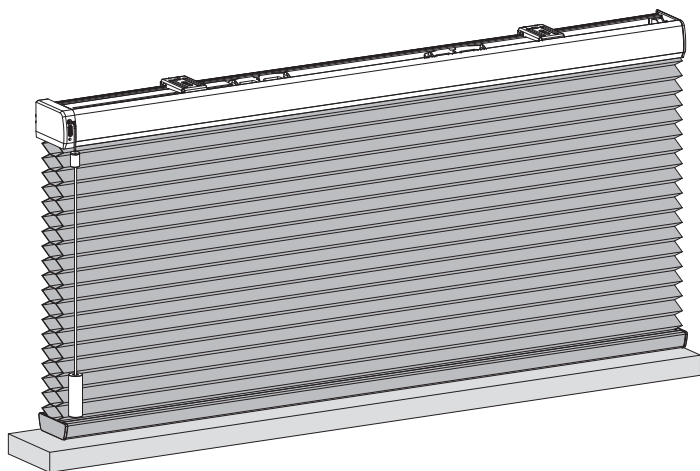


5 Stel bovenste positie in

Houd de knop voor omhoog ingedrukt totdat de raambekleding de gewenste bovenste positie bereikt.

WAARSCHUWING: risico op beschadiging.

Laat de raambekleding langzaam omhoog bewegen naar de bovenste positie.

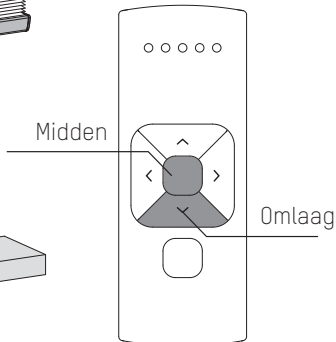
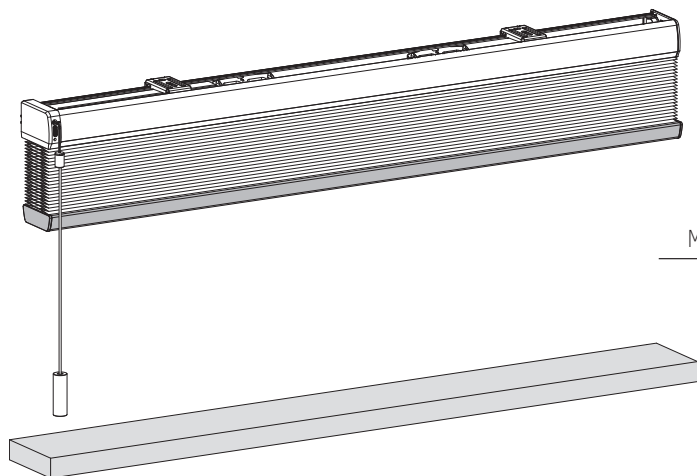


16

6 Sla bovenste positie op

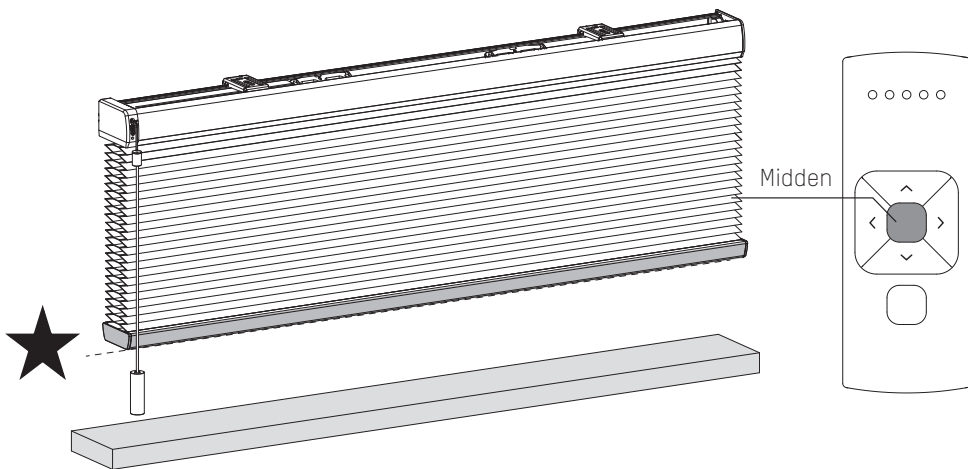
Houd tegelijkertijd de knop in het midden en de knop voor omlaag ingedrukt totdat de raambekleding stopt met bewegingen maken en er daarna weer mee begint.

De bovenste positie is opgeslagen.



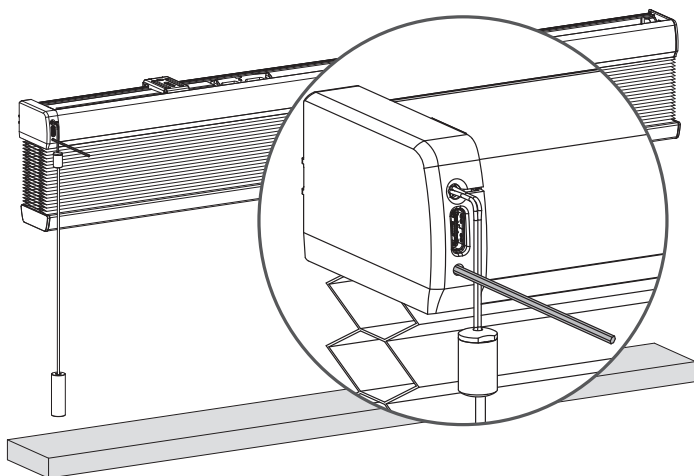
7 Stel favoriete positie in (optioneel)

- 1 Laat de raambekleding naar een gewenste favoriete positie bewegen.
- 2 Houd de knop in het midden ingedrukt om deze favoriete positie op te slaan. De raambekleding stopt even met bewegingen maken om aan te geven dat de favoriete positie is opgeslagen.



8 Schakel programmeermodus uit

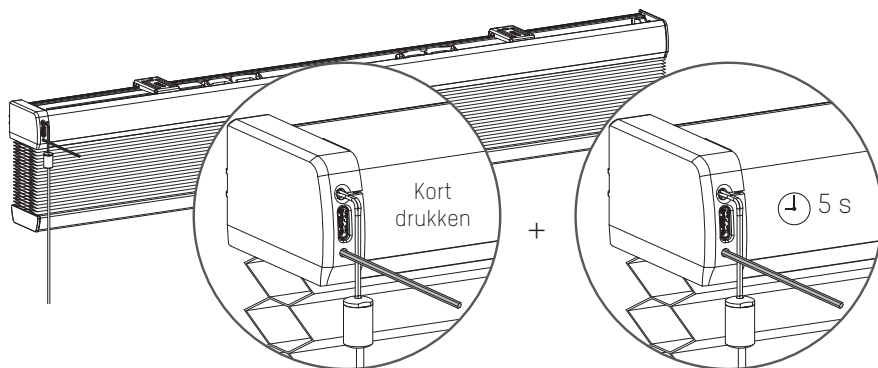
Druk kort op de knop programmeren om de programmeermodus uit te schakelen. De raambekleding stopt met bewegingen maken en kan worden bediend.



i Schakel de directe bediening uit bij bediening op afstand

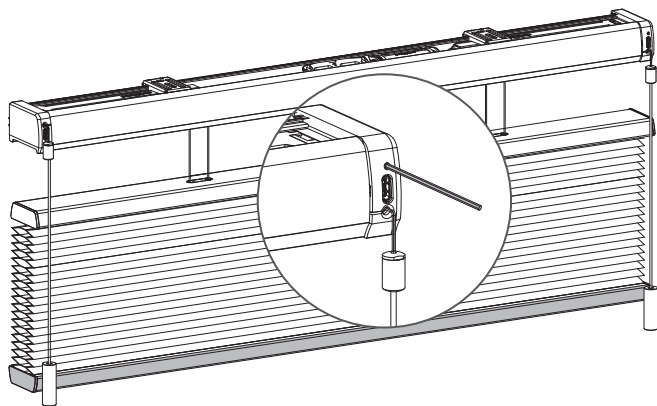
Als u op de knop omhoog of omlaag op de afstandsbediening drukt, beweegt de raambekleding gelijk naar de eindposities (directe bediening). De directe bediening kan worden uitgeschakeld, zodat de raambekleding in kleinere stappen kan worden bediend met behulp van de knoppen omhoog en omlaag. De raambekleding kan nu alleen direct naar de eindposities bewegen als er langer dan twee seconden op de knop voor omhoog of omlaag wordt gedrukt.

- .1** Druk op de knop programmeren op de motor om de programmeermodus te activeren. De raambekleding begint met bewegingen maken.
- .2** Houd de knop programmeren ingedrukt totdat de raambekleding stopt met bewegingen maken (circa 5 seconden); de directe bediening wordt nu uitgeschakeld of opnieuw geactiveerd.



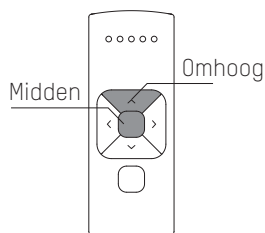
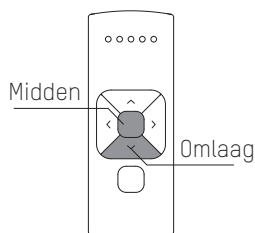
1 Top-down/bottom-up (onderrail)

Top-down/bottom-up raambekledingen worden aangedreven door twee motoren: één voor de onder- en één voor de middenrail. De motoren moeten afzonderlijk worden geprogrammeerd: eerst de onderste railmotor en dan de middelste.



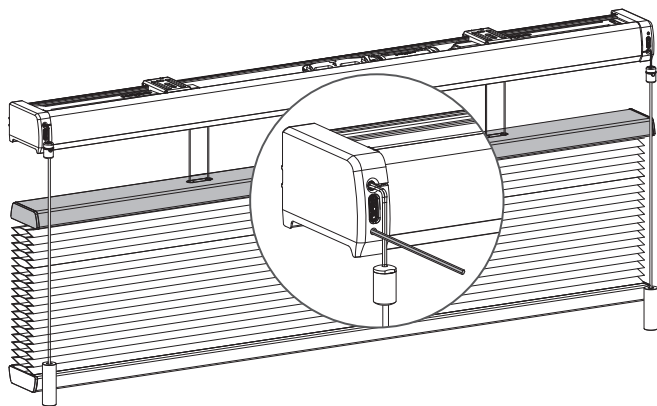
- 1 Koppel de motor van de onderrail aan een leeg kanaal van de afstandsbediening (zie stap 1).

20

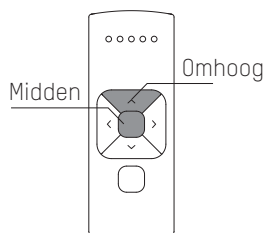
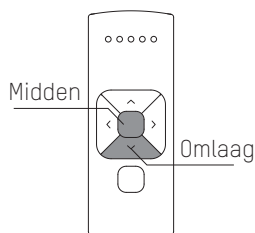
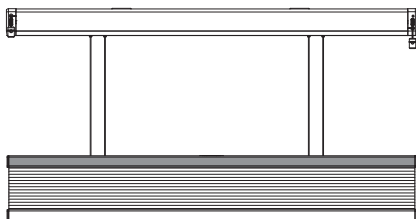
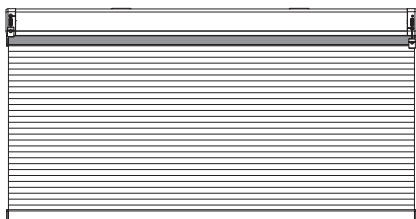


- 2 Controleer de draairichting van de onderste rail (zie stap 2) en verplaats de onderste rail naar de gewenste bovenste positie. Houd tegelijkertijd de knop in het midden en de knop voor omlaag op de afstandsbediening ingedrukt totdat de raambekleding stopt met bewegingen maken en er daarna weer mee begint. De bovenste positie is opgeslagen
- 3 Zet de onderrail in de gewenste onderste positie. Programmeer de onderste positie voor de onderste staaf. Houd tegelijkertijd de knop in het midden en de knop voor omhoog op de afstandsbediening ingedrukt totdat de raambekleding stopt met bewegingen maken en er daarna weer mee begint. De onderste positie is opgeslagen

2 Top-down/bottom-up (middenrail)



- 1** Koppel de motor van de middenrail aan een leeg kanaal van de afstandsbediening (zie stap 1).

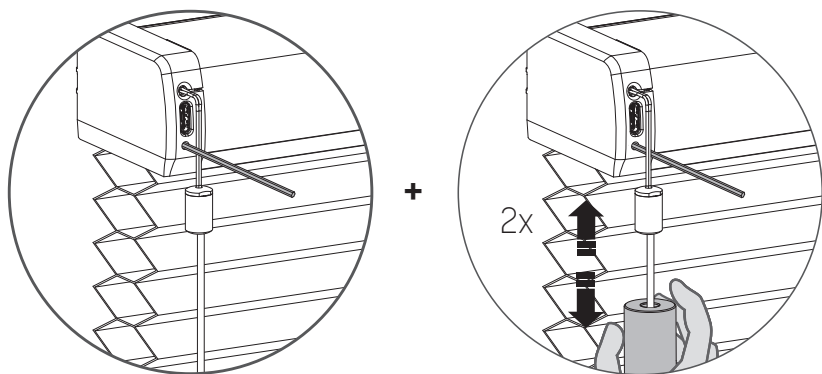


- 2** Controleer de draairichting van de middelste rail (zie stap 2) en verplaats de middelste rail naar de gewenste bovenste positie. Houd tegelijkertijd de knop in het midden en de knop voor omlaag op de afstandsbediening ingedrukt totdat de raambekleding stopt met bewegingen maken en er daarna weer mee begint. De bovenste positie is opgeslagen
- 3** Zet de middenrail in de gewenste onderste positie. Programmeer de onderste positie. Houd tegelijkertijd de knop in het midden en de knop voor omhoog op de afstandsbediening ingedrukt totdat de raambekleding stopt met bewegingen maken en er daarna weer mee begint. De onderste positie is opgeslagen.

i Activeer/deactiveer de motor (transportmodus)

Om schade aan de raambekleding te voorkomen, heeft de motor een transportmodus. Deze zorgt ervoor dat de raambekleding niet wordt geactiveerd voordat deze is geïnstalleerd.

- 1** Houd de knop programmeren ingedrukt en trek twee keer om de motor in of uit te schakelen.



Probleem	Oorzaak	Oplossing
De raambekleding werkt niet.	De motor is in de transportmodus.	Activeer de motor. Zie pagina 6/22.
	De batterij van de motor is leeg.	Laad de motor op. Zie pagina 10.
	De batterij van de afstandsbediening is leeg. (Ledlampjes van de afstandsbediening knipperen snel.)	Vervang de batterij in de afstandsbediening. Raadpleeg de handleiding voor de afstandsbediening.
	De batterij is verkeerd in de afstandsbediening geplaatst.	Plaats de batterij in de afstandsbediening opnieuw. Raadpleeg de handleiding voor de afstandsbediening.
	RF-storing	Controleer of de antenne van de motor niet wordt gehinderd door metalen voorwerpen.
	De afstand tussen de telefoon/bridge/afstandsbediening en de motor is te groot.	Ga dichterbij de motor staan.
	De afstandsbediening is niet verbonden met de raambekleding.	Koppel de afstandsbediening aan de motor. Zie pagina 9.
Het ledlampje voor de motor knippert rood.	De batterij van de motor is leeg.	Laad de motor op. Zie pagina 10.
De raambekleding wordt niet opgeladen.	De oplader is niet aangesloten of werkt niet.	Probeer een andere oplader of controleer of de oplader op het stopcontact is aangesloten.
Er reageren meerdere raambekledingen op één afstandsbediening. (Het is niet mogelijk één raambekleding te programmeren.)	Er zijn meerdere raambekledingen aan één kanaal gekoppeld.	Koppel de raambekleding aan een vrij kanaal om deze te programmeren of gebruik enkele selectie om deze specifieke raambekleding te programmeren.
De raambekleding beweegt in kleine stapjes.	1) Er zijn geen eindposities geprogrammeerd. 2) De directe bediening is uitgeschakeld.	1) Programmeer eindposities. Zie pagina 7, 15-16. 2) Activeer directe bediening. Zie pagina 18.
De favoriete positie kan niet worden geprogrammeerd.	Er zijn geen eindposities geprogrammeerd.	Programmeer eindposities. Zie pagina 7, 15-16.
De raambekleding gaat te ver naar beneden.	De eindposities zijn verkeerd geprogrammeerd.	Programmeer de eindposities opnieuw. Zie stap 7, 15-16.
De raambekleding beweegt in de tegenovergestelde richting.	De draairichting is verkeerd ingesteld.	Verander de draairichting. Zie pagina 14.
De raambekleding blijft omhoog en omlaag bewegen.	De raambekleding staat in de programmeermodus.	Druk op de knop programmeren op de motor om de programmeermodus af te sluiten.
De firmware van de raambekleding kan niet worden bijgewerkt naar de laatste versie.	De bluetooth-verbinding met de raambekleding is niet stabiel.	1) Sluit de app en maak opnieuw verbinding met de motor. 2) Deactiveer en activeer de motor weer. Probeer nog een keer bij te werken. Zie pagina 22