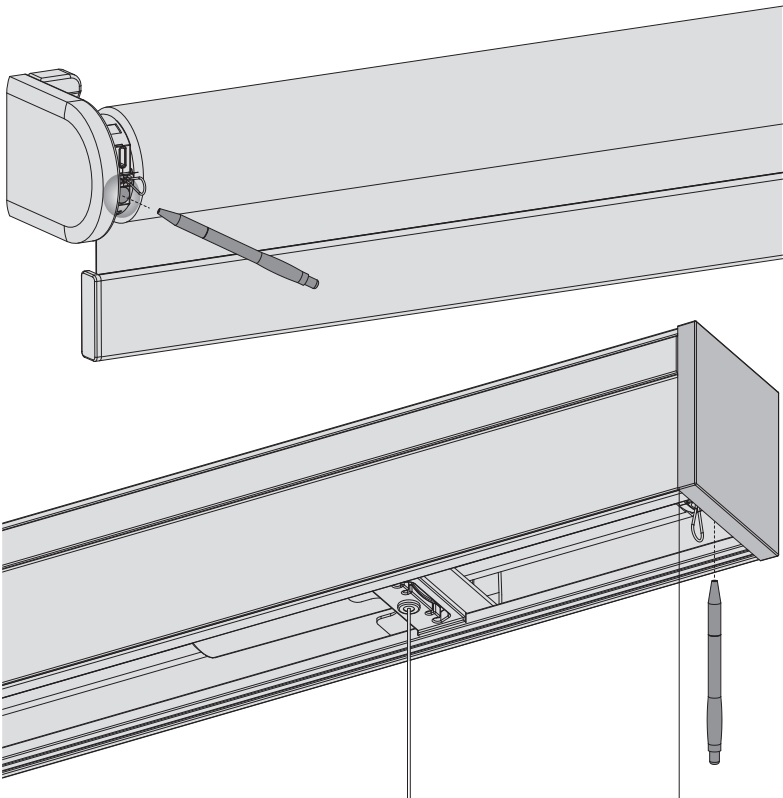


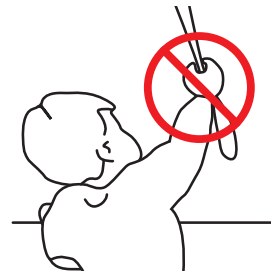
# INSTALLATIEHANDLEIDING **NLD**

## JALOEZIE / ROLGORDIJN MOTOR CM-06





# WAARSCHUWING



Lees deze handleiding aandachtig alvorens de raambekleding te monteren en te gebruiken. De montage kan worden uitgevoerd door niet-professionals. Alleen voor gebruik binnenshuis.

- Kleine kinderen kunnen verstrikt raken en stikken in lussen van trekkoorden, kettingen, linten en trekkoorden in het product zelf waarmee het product wordt bediend.
- Houd alle koorden buiten het bereik van kleine kinderen om wurging en verstriking te voorkomen.
- Kinderen kunnen met hun nek in een koord verstrikt raken.
- Plaats bedden, kinderbedjes en meubilair niet in de buurt van koorden van raambekleding.
- Knoop koorden niet aan elkaar vast.
- Let erop dat koorden niet in elkaar draaien en een lus vormen.

## Reiniging

Volg de algemene regels voor het reinigen van het apparaat en de onderdelen:

- Gebruik een zachte, pluisvrije, licht vochtige doek. Voorkom dat er vocht in de openingen komt.
- Gebruik geen sprays, oplosmiddelen, alcohol of schuren- of middelen.

## Service & Ondersteuning

Voer zelf geen reparaties uit. Probeer het apparaat niet te open of te demonteren. Gevaar voor elektrische schokken en het vervallen van de garantie. Bevat geen door de gebruiker te vervangen onderdelen.

## Garantie

Volg altijd eerst de instructie in deze handleiding voordat u naar uw dealer gaat. Als het apparaat defect lijkt of niet goed functioneert ga dan naar uw dealer voor garantie.

## Recycle

Dit icoon geeft aan dat dit product niet samen met andere huishoudelijke apparaten mag worden weggegooid in de EU. Om mogelijke schade aan het milieu of de menselijke gezondheid te voorkomen, moet het op verantwoorde wijze worden gerecycled om duurzaam hergebruik van materiële hulpbronnen te bevorderen. Om uw gebruikte apparaat te retourneren, gebruikt u het retour- en verzamelsysteem of neemt u contact op met de retailer waar **de raambekleding** is gekocht. Zij kunnen dit product meenemen voor milieuveilige recycling.



IP 20



Conforms to  
UL Std. 325  
Certified to  
CSA Std. C22.2#247

## Belangrijke veiligheidsinstructies

WAARSCHUWING: Om het risico op ernstige verwondingen of op de dood te verminderen is het belangrijk voor de veiligheid van personen om deze instructies te volgen. Bewaar deze instructies.

- Lees alle installatie-instructies en volg ze op.
- Dit apparaat kan worden gebruikt door kinderen vanaf 8 jaar, door personen met lichamelijke, zintuiglijke of verstandelijke beperkingen en door personen zonder ervaring en kennis, mits er sprake is van toezicht of van instructies over het veilige gebruik van het apparaat en mits ze de mogelijke gevaren van het gebruik ervan hebben begrepen. Laat kinderen niet met het apparaat spelen. Laat kinderen het apparaat niet zonder toezicht schoonmaken en onderhouden.
- Laat de kinderen niet spelen met vaste bedieningselementen. Houd de afstandsbediening buiten bereik van kinderen.
- Controleer regelmatig of de installatie niet uit balans is en of er sporen zijn van slijtage of schade aan kabels en veren. Gebruik **de raambekleding** niet als er reparatie of aanpassing nodig is.
- Deze handleiding is ook online beschikbaar. De **aandrijving** moet van de voedingsbron worden losgekoppeld tijdens het vervangen van onderdelen, schoonmaken en onderhouden. Het **A-gewogen geluidsdrukkniveau** in de oren van de gebruiker is gelijk aan of minder dan 70 dB(A). Alleen voor gebruik binnenshuis en in **huishoudelijke omgevingen**.  
Koppel de aandrijving los van de voeding of **schakel de automatische bediening uit** wanneer er onderhoudswerkzaamheden in de omgeving worden uitgevoerd, zoals tijdens het wassen van ramen.  
Zorg dat er geen andere personen in de buurt **zijn** als u een dodemansschakelaar gebruikt. Bedien **de raambekleding** niet wanneer **er** onderhoudswerkzaamheden in de buurt worden uitgevoerd, zoals het wassen van ramen.  
De buismotor mag alleen werken met een **veilige, extra lage spanning** die overeenkomt met de markering op het apparaat.

- De maximale bedrijfstemperatuur van de motor is +45°C. De maximale oplaadtemperatuur van de accu is +45°C.
- Dit apparaat bevat accu's die niet kunnen worden vervangen.

## Belangrijke installatie-instructie

WAARSCHUWING: Belangrijke veiligheidsinstructies. Volg alle instructies; onjuiste installatie kan tot ernstig letsel leiden.

- Deze motor kan alleen worden gebruikt met zacht materiaal voor aangedreven onderdelen.
- Gevaarlijke onbeschermde bewegende onderdelen van de aandrijving moeten hoger dan 2,5m boven de vloer of andere vlakke ondergrond die er toegang toe biedt worden geïnstalleerd.
- Installeer het bewegende deel van een handmatige vrijgave minder dan 1,8 m hoog.
- Het bewegende deel van een dodemansschakelaar moet binnen het zicht van het aangedreven onderdeel maar uit de buurt van bewegende onderdelen worden geplaatst. Het moet op een minimale hoogte van 1,5 m worden geïnstalleerd en ontoegankelijk zijn voor het publiek.
- De massa en dimensie van het aangedreven onderdeel moeten compatibel zijn met het nominale vermogen en de nominale bedrijfstijd.
- Vaste bedieningsonderdelen moeten na de installatie duidelijk zichtbaar zijn.
- Het aangedreven deel moet compatibel zijn met het nominale vermogen 6.0N.m en de nominale bedrijfstijd (12 min.).
- Minimale buisdiameter: Ø 35 mm.
- De aandrijving is bedoeld om te worden geïnstalleerd op een hoogte van minimaal 2,5m boven de vloer of een andere ondergrond die toegang biedt.
- De ont koppeling van alle polen moet in de vaste bedrading worden verwerkt volgens de bedravingsregels.
- De batterij moet uit het apparaat worden verwijderd voor het apparaat wordt gesloopt. Voor de batterij verwijderd kan worden, moet het apparaat worden losgekoppeld van het stroomnet. Gooi de batterij niet weg, maar lever deze in bij de daarvoor bedoelde inleverpunten.

## FCC-handleiding

## FCC ID: ZY4CM06B

Wettelijk verplichte informatie

### 1 FCC-informatie voor de gebruiker

Dit product bevat geen onderdelen die door de gebruiker kunnen worden gerepareerd en mag alleen worden gebruikt met goedgekeurde antennes. Wijzigingen of aanpassingen aan de raambekleding zorgen dat wettelijke certificeringen en goedkeuringen die van toepassing zijn ongeldig worden.

### 2 FCC-kennisgevingen inzake elektronische emissies

Dit apparaat voldoet aan deel 15 van de FCC-regels.

Op het gebruik zijn de volgende twee voorwaarden van toepassing:

1. Dit apparaat mag geen schadelijke storingen veroorzaken;
2. Dit apparaat moet bestand zijn tegen alle storingen die worden ontvangen, inclusief storingen die een ongewenste werking kunnen veroorzaken.

### 3 FCC-verklaring inzake storingen door radiofrequentie

Deze apparatuur is getest en voldoet aan de beperkingen voor digitale apparaten van Klasse B, zoals beschreven in deel 15 van de FCC-regels. Deze limieten zijn opgesteld om redelijke bescherming te bieden tegen schadelijke storing wanneer de apparatuur in een bedrijfsomgeving wordt bediend. Deze apparatuur genereert en gebruikt radiofrequentie-energie en kan deze energie uitstralen; als de apparatuur niet wordt geïnstalleerd en gebruikt volgens de instructies, kan deze schadelijke storingen in de radiocommunicatie veroorzaken.

Gebruik van dit apparaat in een woonomgeving kan mogelijk schadelijke storing veroorzaken. In dat geval is de gebruiker verplicht om de storing voor eigen rekening te verhelpen.

Als dit apparaat schadelijke storing aan radiocommunicatie veroorzaakt (wat kan worden vastgesteld door de apparatuur uit en aan te zetten), dan wordt de gebruiker aangemoedigd om de storing te verhelpen door een van de volgende maatregelen uit te voeren:

- Verstel of verplaats de ontvangstantenne;
- Vergroot de afstand tussen de apparatuur en de ontvanger;
- Sluit de apparatuur op een stopcontact aan dat zich in een ander circuit bevindt dan het stopcontact van de ontvanger;
- Raadpleeg de leverancier of een ervaren radio-/tv-monteur voor hulp.

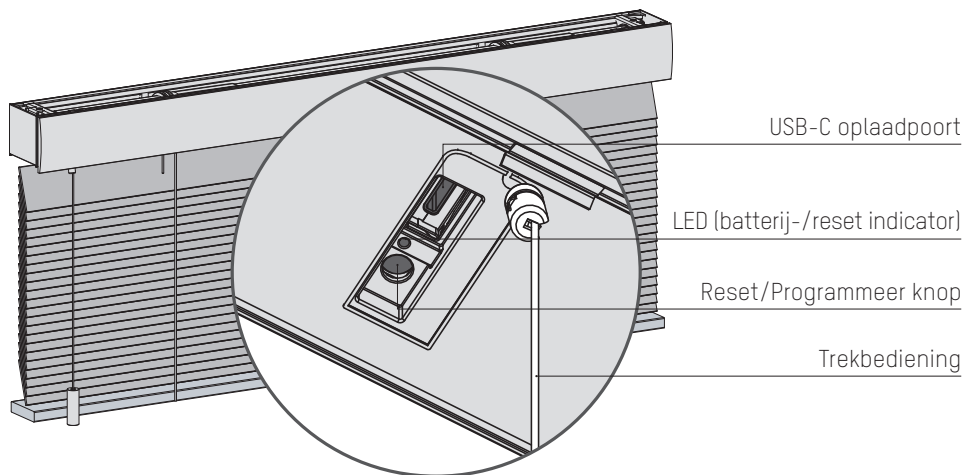
Dit apparaat voldoet aan de stralings blootstellingslimieten van de FCC voor een ongecontroleerde omgeving. Dit toestel dient geïnstalleerd en gebruikt te worden met een minimale afstand van 20 cm tussen de straler en uw lichaam.

### EU verklaring

Hierbij verklaart Coulisse dat de radioapparatuur type CM-06 voldoet aan richtlijn 2014/53/EU. De volledige EU-conformiteitsverklaring is beschikbaar op [support.motionblinds.com](http://support.motionblinds.com)

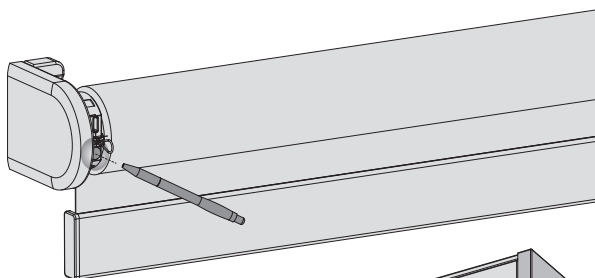
- Frequentiebereik: 433 MHz, RF-vermogen: <3 dBm
- Frequentiebereik BLE: 2402 - 2480 MHz, RF-vermogen: <20 dBm EIRP

## **i** Knoppen en functies

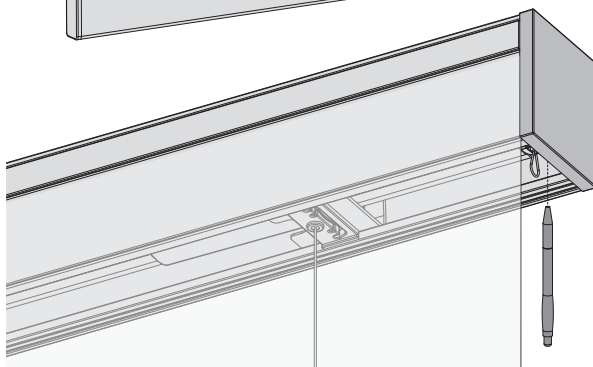


## **i** Zoek de programmeerknop

Rolgordijn

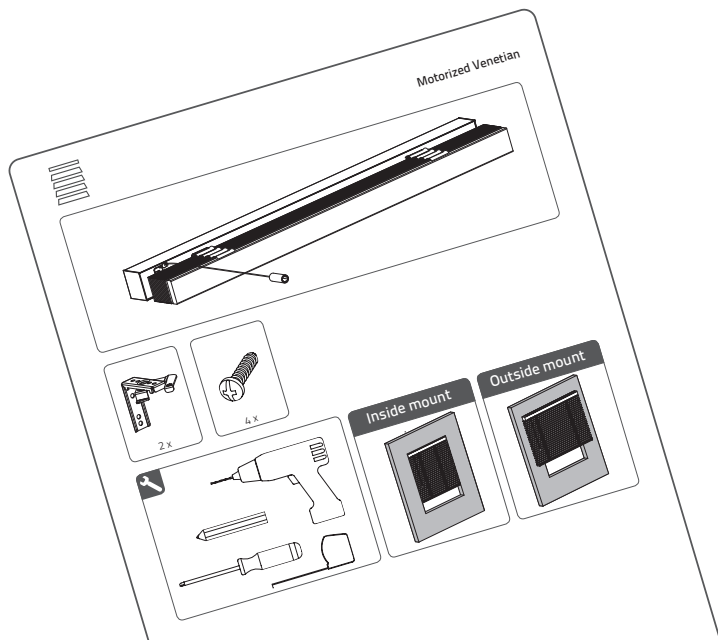


Jaloezie



## 1 Installeer de raambekleding

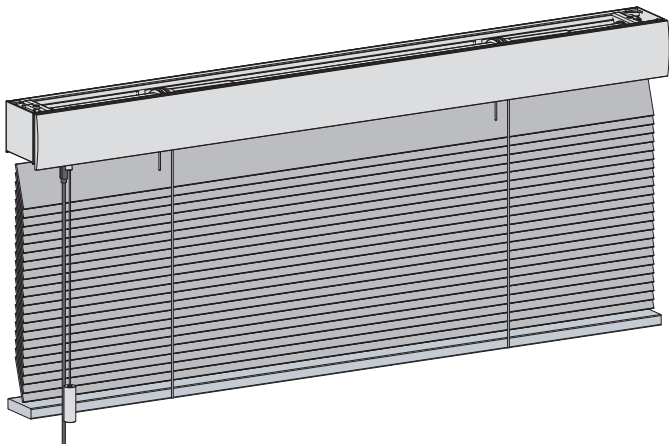
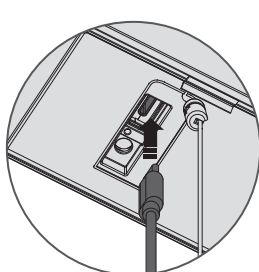
Volg de stappen in de installatie-instructies om de raambekleding te installeren.



6

## 2 Activeer de raambekleding

Om de raambekleding te activeren, sluit u het aan op een standaard USB-C 5V-voeding via een USB-C-kabel. Dit kan bijvoorbeeld de voedingsadapter van uw iPhone zijn.



### 3 Download de Motionblinds buetooth app

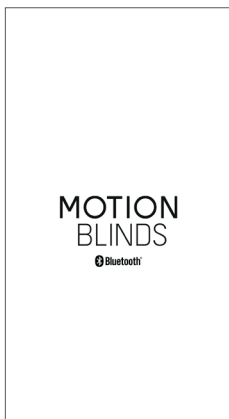
Download de MotionBlinds bluetooth app uit de App Store.



App Store  
Download de  
MotionBlinds  
Bluetooth app  
[rtube.nl/red1614](https://rtube.nl/red1614)



Google Play  
Download de  
MotionBlinds  
Bluetooth app  
[rtube.nl/red1615](https://rtube.nl/red1615)



### 4 Programmeer de raambekleding

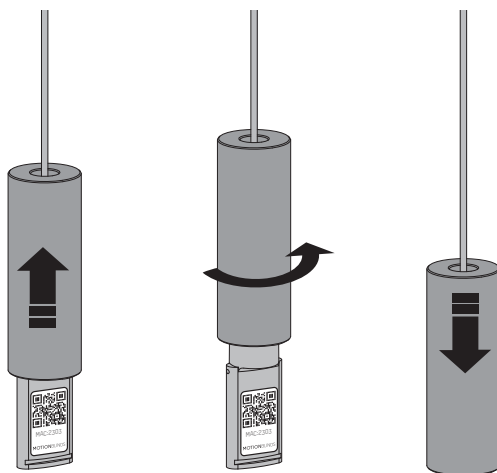
Open de MotionBlinds bluetooth-app en tik op het + teken. De app zal u nu door het installatieproces leiden.

De eindposities van de raambekleding, boven en onder, zijn voorgeprogrammeerd. Deze kunt u eenvoudig aanpassen door de stappen in de app te volgen.



## 5 Verberg de Motionblinds-configuratiecode

Schuif het koordgewicht omhoog en draai het een kwartslag om de MotionBlinds-configuratiecode in het koordgewicht te verbergen.

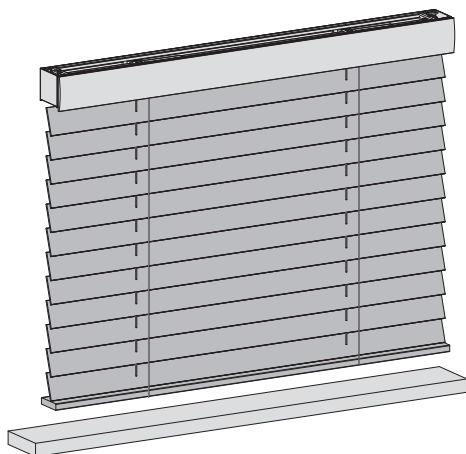


8

## 6 Aanpassingen

Eindposities veranderen :

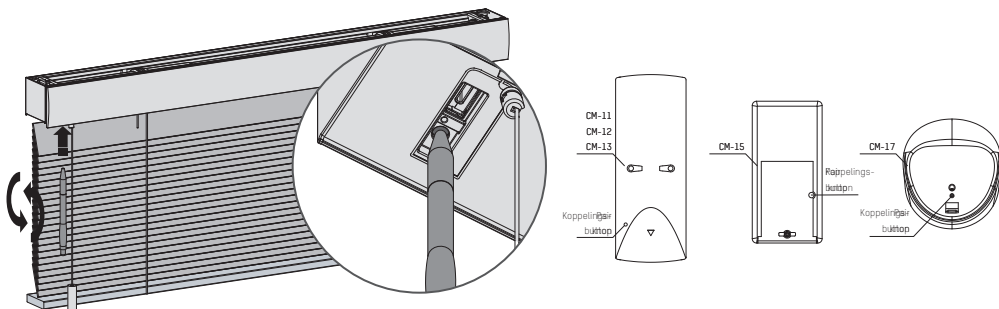
Als de eindposities van de raambekleding onjuist zijn, open dan de instellingen van de raambekleding en pas de onderste / bovenste positie aan.





## **i** Koppel een afstandsbediening

- 1** Selecteer een kanaal op de afstandsbediening en druk op de programmeerknop op de motor om de programmeermodus te activeren. De jaloezie begint op en neer te bewegen.



- 2** Druk op de koppelingsknop op de achterkant van de afstandsbediening om de raambekleding aan het gewenste kanaal te koppelen. de raambekleding stopt kort met draaien om aan te geven dat de afstandsbediening aan de raambekleding is gekoppeld.
- 3** Druk kort op de programmeerknop om de programmeermodus te deactiveren. de raambekleding stopt met bewegen en kan worden bediend.

## **i** Koppelen met een bridge

Met de MotionBlinds bridge kunt u meer opties ontgrendelen, zoals spraakassistenten en de mogelijkheid om uw jaloeziën te bedienen wanneer u niet thuis bent.



App Store  
Download de  
MotionBlinds  
Wi-Fi app  
[rtube.nl/red981](https://rtube.nl/red981)

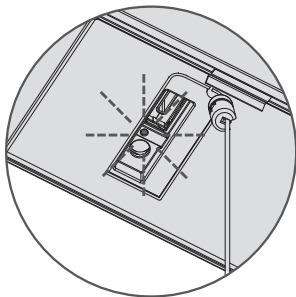


Google Play  
Download de  
MotionBlinds  
Wi-Fi app  
[rtube.nl/red982](https://rtube.nl/red982)

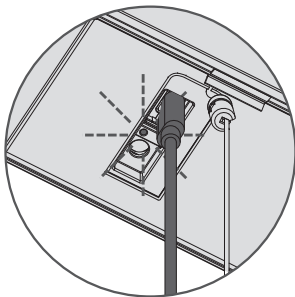


## **i** Raambekleding opladen

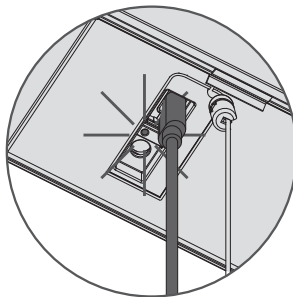
Om de raambekleding op te laden, sluit u het aan op een standaard USB-C 5V- via een USB-C voeding kabel. Dit kan bijvoorbeeld de voedingsadapter van uw iPhone zijn.



Het ledlampje knippert rood wanneer het systeem actief is; laad de batterij op



Het ledlampje knippert groen; de batterij wordt opgeladen

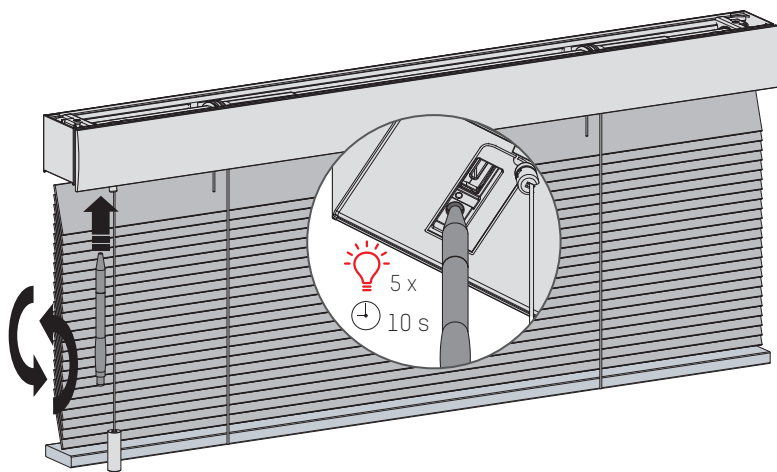


Het ledlampje brandt groen; de batterij is helemaal opgeladen

10

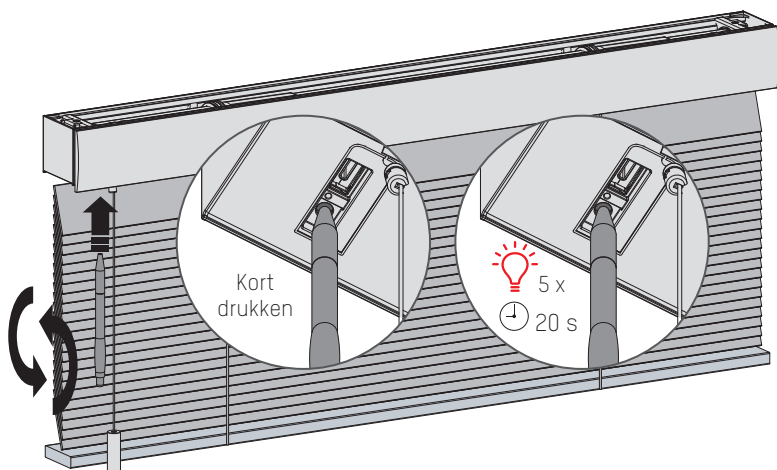
## **i** Reset de verbinding

Houd de programmaknop 10 seconden ingedrukt om de verbinding tussen de raambekleding en de app te wissen. De LED licht 5 keer op en de raambekleding gaat 1 keer op en neer om aan te geven dat de verbinding is gereset. Nu kan de raambekleding opnieuw worden verbonden.



## **i** Reset de raambekleding

Het resetten van de raambekleding resulteert in het wissen van de eindposities en verbindingen van de raambekleding met apps en afstandsbedieningen. Druk kort op de reset/programmeerknop om de reset modus te activeren. de raambekleding stept nu op en neer. Houd vervolgens de reset/programmaknop ten minste 20 seconden ingedrukt om de raambekleding te resetten. de raambekleding zal twee keer de raambekleding is gereset.



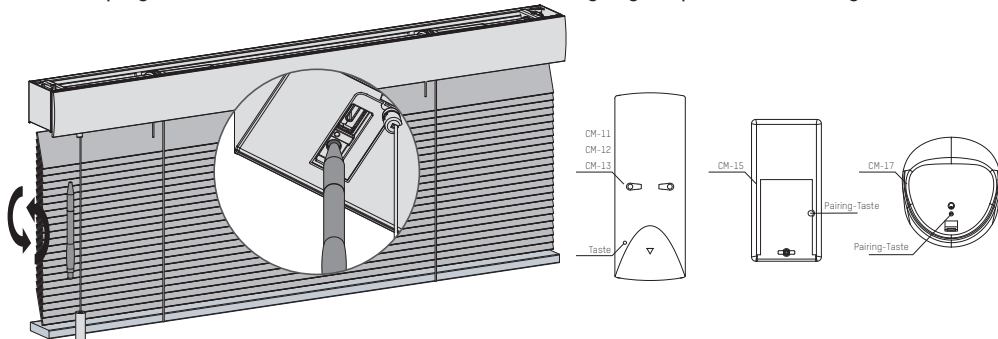


# PROGRAMMEREN OP AFSTAND

## 1 Koppel een afstandsbediening

Elke MotionBlinds afstandsbediening kan aan uw raambekleding worden gekoppeld.

- 1 Selecteer een kanaal op de afstandsbediening en druk op de knop programmeren op de motor om de programmeermodus te activeren. De raambekleding begint op en neer te bewegen.



- 2 Druk op de koppelingsknop op de achterkant van de afstandsbediening om de raambekleding aan het gewenste kanaal te koppelen. De raambekleding stopt even met bewegingen maken om aan te geven dat de afstandsbediening aan de raambekleding is gekoppeld.

- 3 Druk kort op de knop programmeren om de programmeermodus uit te schakelen. De raambekleding stopt met bewegingen maken en kan worden bediend.

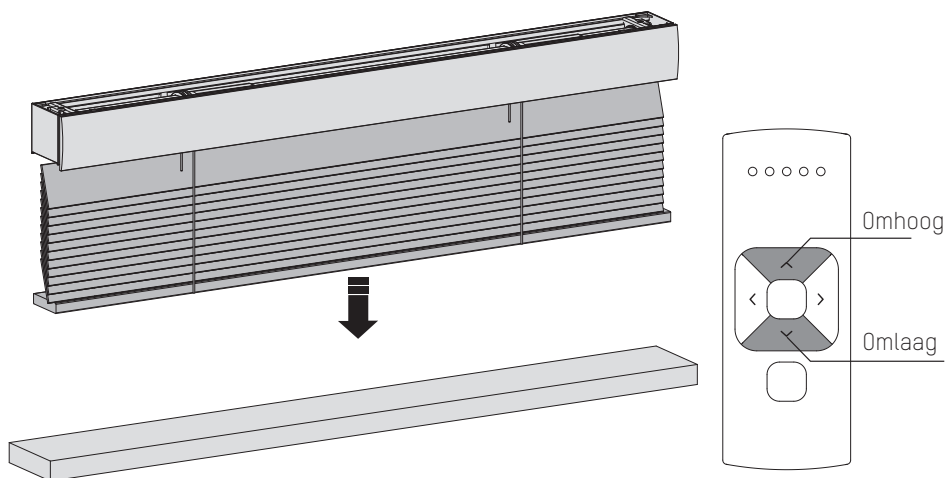
14

## 2 Controleer de draairichting

**!** WAARSCHUWING: risico op beschadiging. Stop de raambekleding voordat deze de eindposities bereikt.

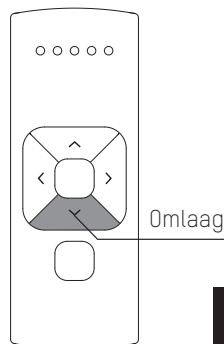
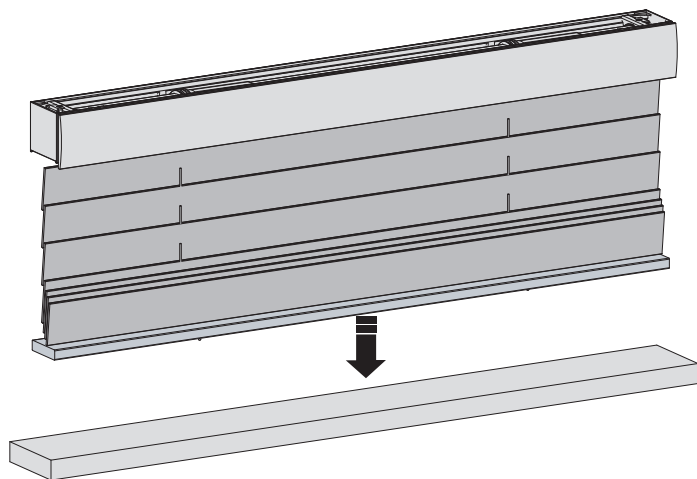
- 1 Druk kort op de knop voor omlaag om te controleren of de raambekleding op de juiste manier wordt afgerold. De draairichting moet worden veranderd als de raambekleding omhoog gaat.

- 2 Druk tegelijkertijd op de knoppen voor omhoog en omlaag om de draairichting te wijzigen.



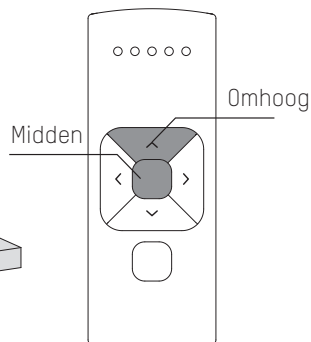
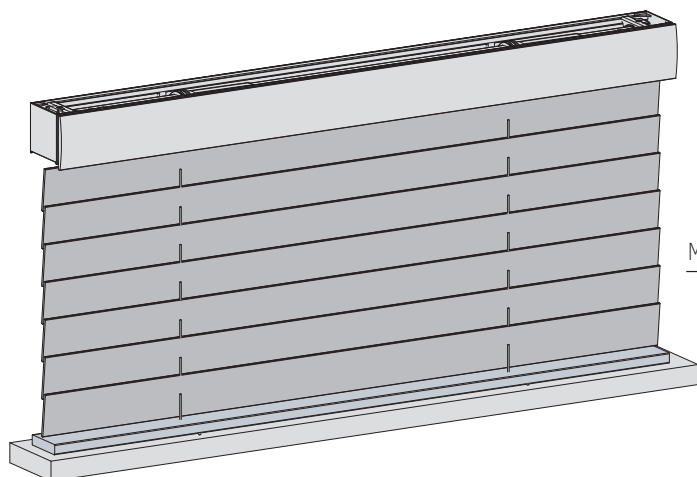
### 3 Stel onderste positie in

Houd de knop voor omlaag ingedrukt totdat de raambekleding de gewenste onderste positie bereikt. **WAARSCHUWING:** risico op beschadiging. Laat de raambekleding langzaam zakken naar de onderste positie.



### 4 Sla onderste positie op

Houd tegelijkertijd de knop in het midden en de knop voor omhoog ingedrukt totdat de raambekleding stopt met bewegingen maken en er daarna weer mee begint. De onderste positie is opgeslagen.

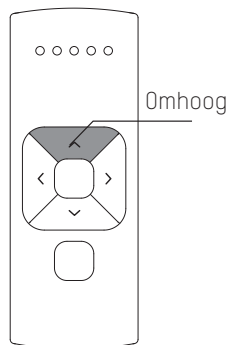
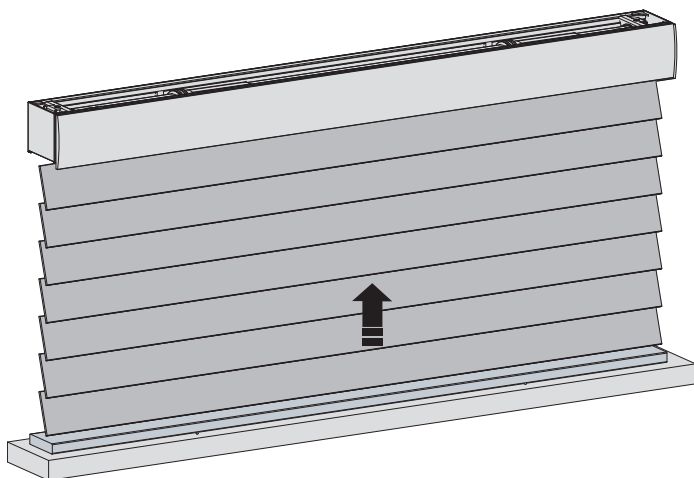


## 5 Stel bovenste positie in

Houd de knop voor omhoog ingedrukt totdat de raambekleding de gewenste bovenste positie bereikt.

WAARSCHUWING: risico op beschadiging.

Laat de raambekleding langzaam omhoog bewegen naar de bovenste positie.

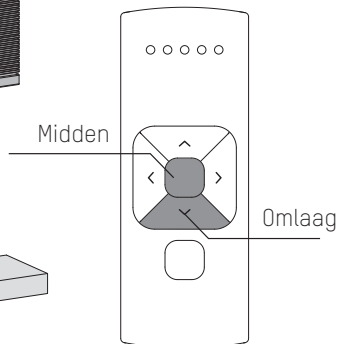
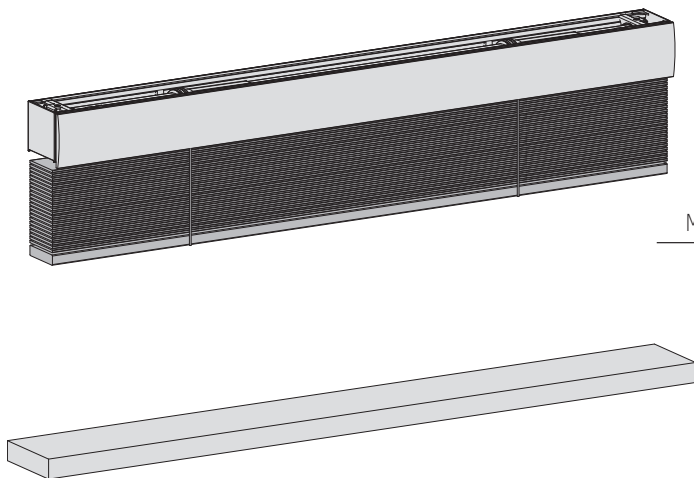


16

## 6 Sla bovenste positie op

Houd tegelijkertijd de knop in het midden en de knop voor omlaag ingedrukt totdat de raambekleding stopt met bewegen en er daarna weer mee begint.

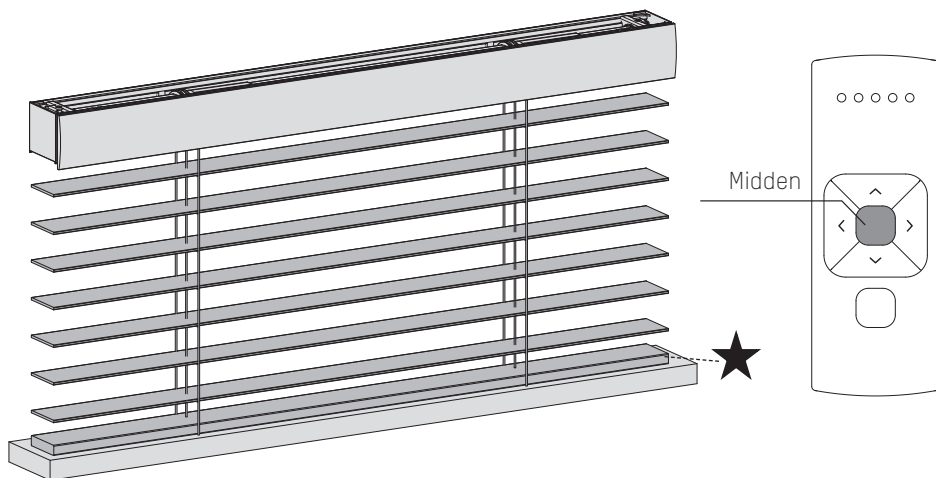
De bovenste positie is opgeslagen.





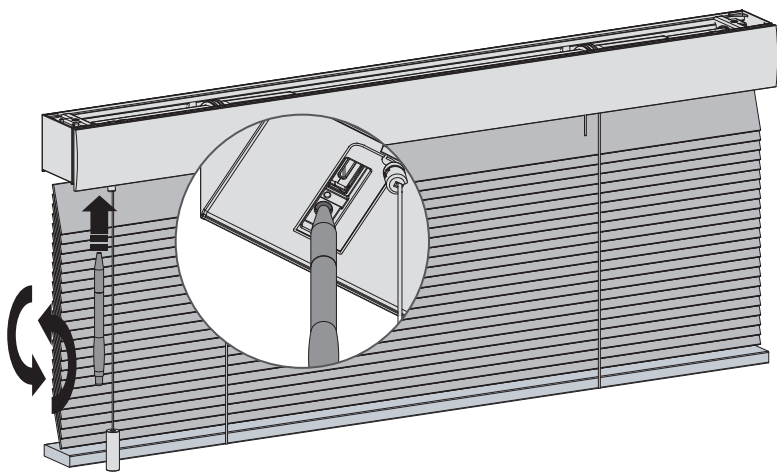
## 7 Stel favoriete positie in (optioneel)

- 1 Laat de raambekleding naar een gewenste favoriete positie bewegen.
- 2 Houd de knop in het midden ingedrukt om deze favoriete positie op te slaan. De raambekleding stopt even met bewegingen maken om aan te geven dat de favoriete positie is opgeslagen.



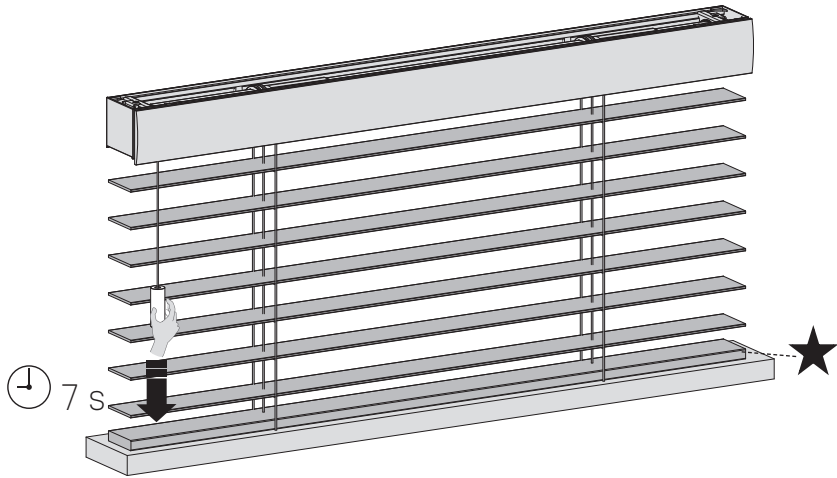
## 8 Schakel programmeermodus uit

Druk kort op de knop programmeren om de programmeermodus uit te schakelen. De raambekleding stopt met bewegingen maken en kan worden bediend.



## 9 Sla de favoriete positie op

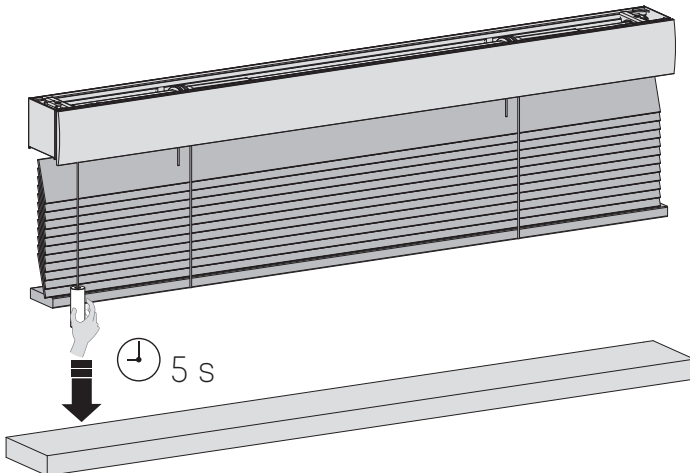
Als er geen favoriete positie is geprogrammeerd, moet u de raambekleding op uw favoriete positie plaatsen. Wanneer de raambekleding op uw favoriete positie staat, houdt u de trekbediening vast totdat de raambekleding één keer op en neer gaat (ongeveer 7 seconden).



18

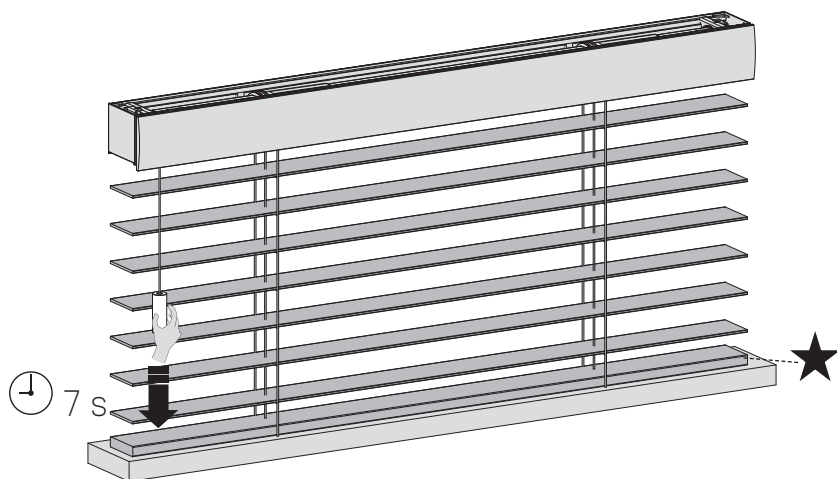
## 10 Bediende raambekleding naar de favoriete positie

Als de raambekleding niet op de favoriete positie staat, houdt u de trekbediening 5 seconden vast en de raambekleding beweegt naar de favoriete positie.



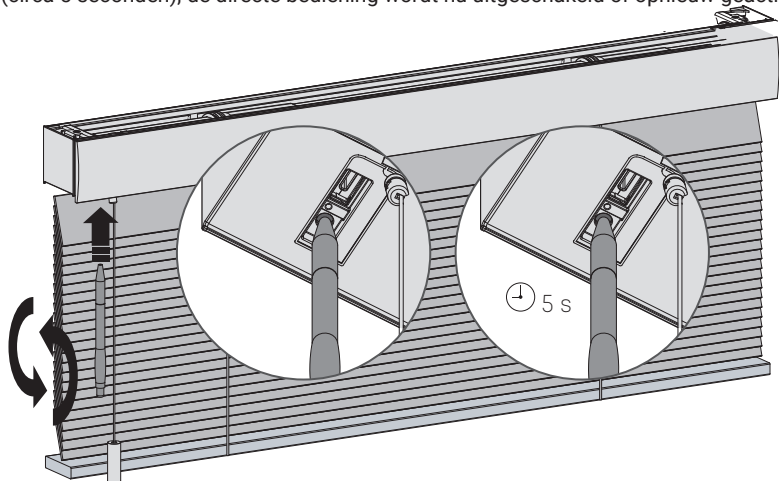
## 11 Sla een nieuwe favoriete positie op

Om uw vorige favoriete positie te verwijderen, moet u de raambekleding op uw huidige favoriete positie plaatsen. (Stap 10) Houd de trekbediening vast totdat de raambekleding één keer op en neer gaat. (Ongeveer 7 seconden.) Uw favoriete positie is nu gewist. Volg stap 9 om een nieuwe favoriete positie in te stellen.



**i** Schakel de directe bediening uit bij bediening op afstand (Niet aanbevolen voor jaloezieën)  
Als u op de knop omhoog of omlaag op de afstandsbediening drukt, beweegt de raambekleding gelijk naar de eindposities (directe bediening). De directe bediening kan worden uitgeschakeld, zodat de raambekleding in kleinere stappen kan worden bediend met behulp van de knoppen omhoog en omlaag. De raambekleding kan nu alleen direct naar de eindposities bewegen als er langer dan twee seconden op de knop voor omhoog of omlaag wordt gedrukt.

- 1 Druk op de knop programmeren op de motor om de programmeermodus te activeren. De raambekleding begint met bewegingen maken.
- 2 Houd de knop programmeren ingedrukt totdat de raambekleding stopt met bewegingen maken (circa 5 seconden); de directe bediening wordt nu uitgeschakeld of opnieuw geactiveerd.



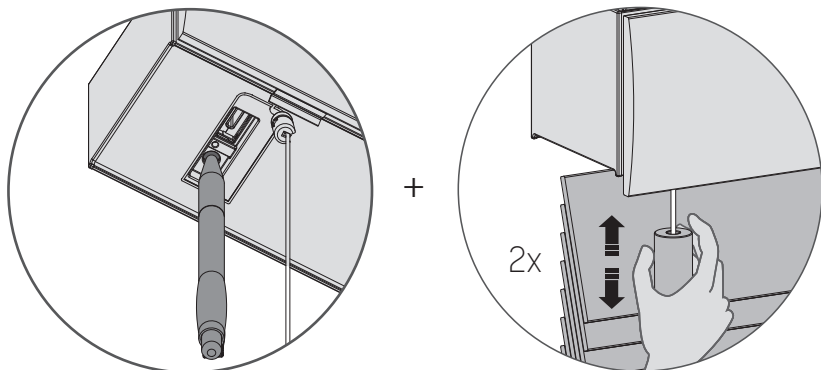


# VEELGESTELDE VRAGEN

## **i** Activeer/deactiveer de motor (transportmodus)

Om schade aan de raambekleding te voorkomen, heeft de motor een transportmodus. Deze zorgt ervoor dat de raambekleding niet wordt geactiveerd voordat deze is geïnstalleerd.

- 1** Houd de knop programmeren ingedrukt en trek twee keer om de motor in of uit te schakelen. (Als de motor is geactiveerd, brandt er een groen ledlampje, als de motor is gedeactiveerd, brandt er een rood ledlampje.)



Probleem	Oorzaak	Oplossing
De raambekleding werkt niet.	De motor is in de transportmodus.	Activeer de motor. Zie pagina 6/22.
	De batterij van de motor is leeg.	Laad de motor op. Zie pagina 10.
	De batterij van de afstandsbediening is leeg. (Ledlampjes van de afstandsbediening knipperen snel.)	Vervang de batterij in de afstandsbediening. Raadpleeg de handleiding voor de afstandsbediening.
	De batterij is verkeerd in de afstandsbediening geplaatst.	Plaats de batterij in de afstandsbediening opnieuw. Raadpleeg de handleiding voor de afstandsbediening.
	RF-storing	Controleer of de antenne van de motor niet wordt gehinderd door metalen voorwerpen.
	De afstand tussen de telefoon/bridge/afstandsbediening en de motor is te groot.	Ga dichterbij de motor staan.
	De afstandsbediening is niet verbonden met de raambekleding.	Koppel de afstandsbediening aan de motor. Zie pagina 9.
Het ledlampje voor de motor knippert rood.	De batterij van de motor is leeg.	Laad de motor op. Zie pagina 10.
De raambekleding wordt niet opgeladen.	De oplader is niet aangesloten of werkt niet.	Probeer een andere oplader of controleer of de oplader op het stopcontact is aangesloten.
Er reageren meerdere raambekledingen op één afstandsbediening. (Het is niet mogelijk één raambekleding te programmeren.)	Er zijn meerdere raambekledingen aan één kanaal gekoppeld.	Koppel de raambekleding aan een vrij kanaal om deze te programmeren of gebruik enkele selectie om deze specifieke raambekleding te programmeren.
De raambekleding beweegt in kleine stapjes.	1) Er zijn geen eindposities geprogrammeerd. 2) De directe bediening is uitgeschakeld.	1) Programmeer eindposities. Zie pagina 7, 15-16. 2) Activeer directe bediening. Zie pagina 18.
De favoriete positie kan niet worden geprogrammeerd.	Er zijn geen eindposities geprogrammeerd.	Programmeer eindposities. Zie pagina 7, 15-16.
De raambekleding gaat te ver naar beneden.	De eindposities zijn verkeerd geprogrammeerd.	Programmeer de eindposities opnieuw. Zie stap 7, 15-16.
De raambekleding beweegt in de tegenovergestelde richting.	De draairichting is verkeerd ingesteld.	Verander de draairichting. Zie pagina 14.
De raambekleding blijft omhoog en omlaag bewegen.	De raambekleding staat in de programmeermodus.	Druk op de knop programmeren op de motor om de programmeermodus af te sluiten.
De firmware van de raambekleding kan niet worden bijgewerkt naar de laatste versie.	De bluetooth-verbinding met de raambekleding is niet stabiel.	1) Sluit de app en maak opnieuw verbinding met de motor. 2) Deactiveer en reactiveer de motor weer. Probeer nog een keer bij te werken. Zie pagina 22